


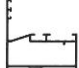
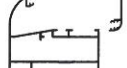
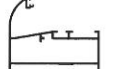


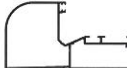



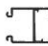
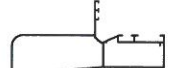
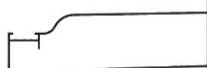
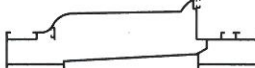
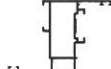


ΚΩΔΙΚΟΣ code	ΣΧΗΜΑ shape	ΒΑΡΟΣ gr/m weight gr/m	ΠΕΡΙΓΡΑΦΗ description	ΣΕΛΙΔΑ page
8102		577	ΚΑΣΑ ΧΑΜΗΛΗ low outer frame	8
8103		691	ΚΑΣΑ ΙΣΙΑ ΜΙΚΡΗ straight outer frame	8
8104		758	ΚΑΣΑ ΙΣΙΑ straight outer frame	8
8106		925	ΚΑΣΑ ΜΕ ΑΡΜΟΚΑΛΥΠΤΡΟ straight outer frame with wall cover	8
8108		923	ΚΑΣΑ ΠΟΜΠΕ curved outer frame	8
8110		1084	ΚΑΣΑ ΠΟΜΠΕ ΜΕ ΑΡΜΟΚΑΛΥΠΤΡΟ curved outer frame with wall cover	8
8112		261	ΠΡΟΣΘΗΚΗ ΥΨΟΥΣ ΚΑΣΑΣ adjustable height profile	19
8113		205	ΠΡΟΣΘΗΚΗ ΥΨΟΥΣ ΚΑΣΑΣ ΜΙΚΡΗ adjustable height profile (replacement system)	19
8114		1107	ΚΑΣΑ ΠΟΜΠΕ ΜΕΣΑΙΑ round medium outer frame	9
8116		1347	ΚΑΣΑ ΠΟΜΠΕ ΜΕΓΑΛΗ round long outer frame	9
8118		921	ΚΑΣΑ ΔΙΑΙΡΟΥΜΕΝΗ (ΠΡΟΦΙΛ ΑΝΤΙΚΑΤΑΣΤΑΣΗΣ) adjustable inner frame (replacement system)	9
8120		600	ΚΑΣΑ ΔΙΑΙΡΟΥΜΕΝΗ (ΠΡΟΦΙΛ ΑΝΤΙΚΑΤΑΣΤΑΣΗΣ) adjustable outer frame (replacement system)	9
8122		343	ΠΡΟΣΘΕΤΟ ΔΙΑΙΡΟΥΜΕΝΗΣ ΚΑΣΑΣ (ΠΡ. ΑΝΤΙΚΑΤ.) variable width adaptor (replacement system)	9
8124		1170	ΚΑΣΑ ΣΥΝΔΥΑΣΜΟΥ ΑΝΟΙΓΟΜΕΝΩΝ-ΣΥΡΟΜΕΝΩΝ intermediate for sliding and hinged profiles	9
8133		1353	ΚΑΣΑ ΠΑΝΤΖΟΥΡΙΟΥ outer frame for shutters	10
8134		1851	ΚΑΣΑ ΕΝΙΑΙΑ compact outer frame	10
8202		902	ΦΥΛΛΟ ΠΑΡΑΘΥΡΟΥ window sash	11



METALUMIN

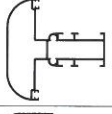
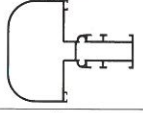
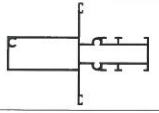
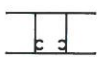
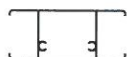
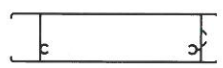
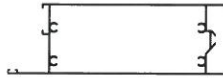
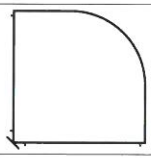
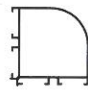
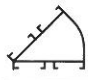







8000



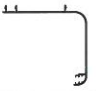


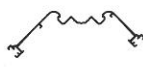


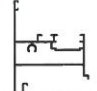
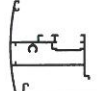
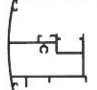
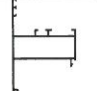
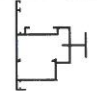



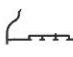










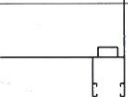








METALUMIN

ΣΥΝΟΠΤΙΚΟ
summary

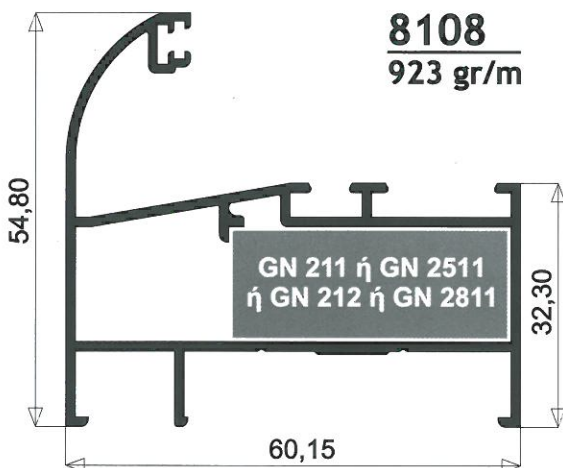
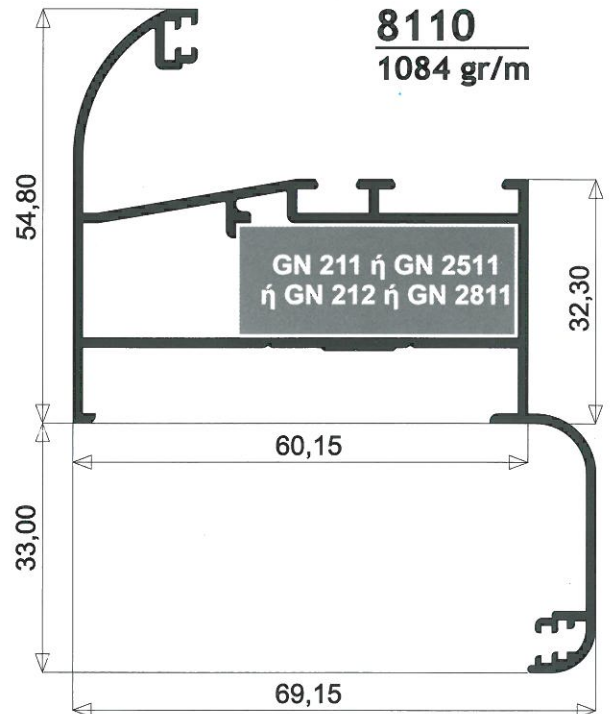
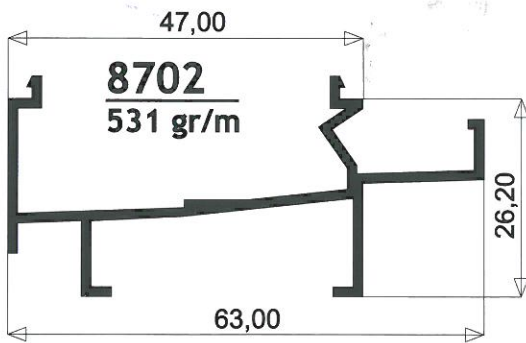
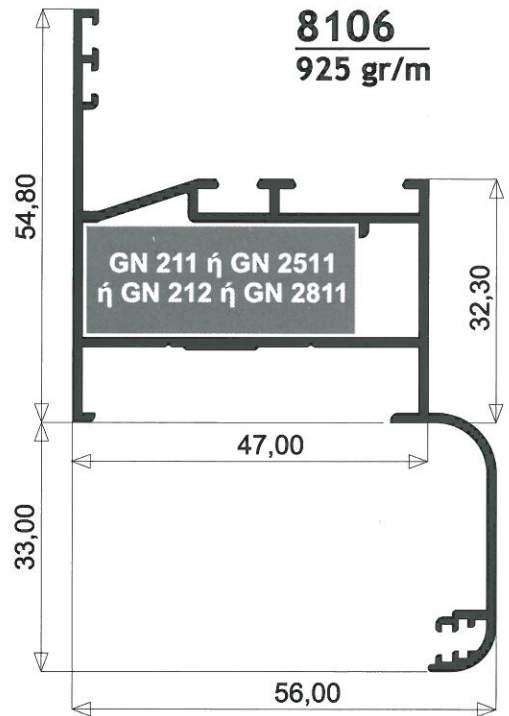
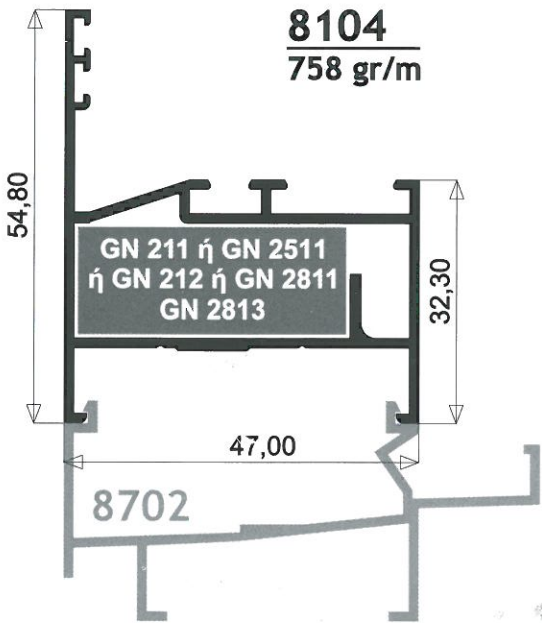
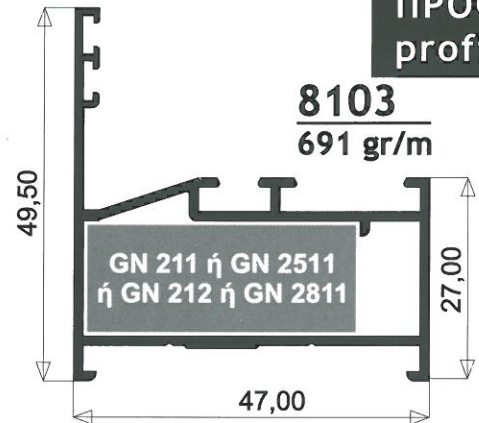
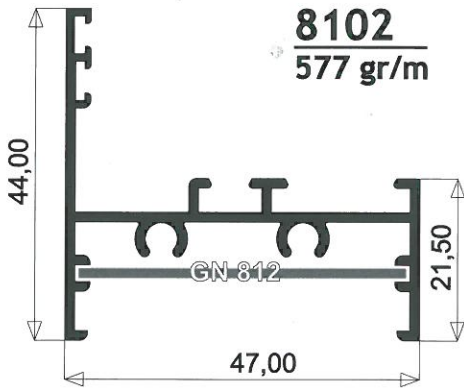
ΚΩΔΙΚΟΣ code	ΣΧΗΜΑ shape	ΒΑΡΟΣ gr/m weight gr/m	ΠΕΡΙΓΡΑΦΗ description	ΣΕΛΙΔΑ page
8204		1264	ΦΥΛΛΟ ΠΟΡΤΑΣ door sash	11
8206		1232	ΦΥΛΛΟ ΠΟΡΤΑΣ ΚΛΕΙΣΤΟ door sash	13
8208		1048	ΦΥΛΛΟ ΜΠΑΛΚΟΝΟΠΟΡΤΑΣ large window sash	11
8209		1044	ΦΥΛΛΟ ΜΠΑΛΚΟΝΟΠΟΡΤΑΣ ΑΝΟΙΓΟΜΕΝΗΣ ΕΞΩ large window sash opening out	13
8210		903	ΦΥΛΛΟ ΠΑΝΤΖΟΥΡΙΟΥ ΣΤΕΝΟ shutter sash	12
8212		991	ΦΥΛΛΟ ΜΕΣΑΙΟ ΚΛΕΙΣΤΟ window sash	12
8213		990	ΦΥΛΛΟ ΜΕΣΑΙΟ ΚΛΕΙΣΤΟ (ΝΕΡΑ ΕΞΩ) window sash	12
8214		1264	ΦΥΛΛΟ ΠΟΡΤΑΣ ΑΝΟΙΓΟΜΕΝΗΣ ΕΞΩ door sash opening out	11
8216		1141	ΦΥΛΛΟ ΠΕΡΙΜΕΤΡΙΚΟΥ multilock window sash	11
8217		1432	ΦΥΛΛΟ ΠΟΡΤΑΣ ΠΕΡΙΜΕΤΡΙΚΟΥ multilock door sash	11
8218		1572	ΦΥΛΛΟ ΚΑΡΤΟΚΛΕΙΔΑΡΙΑΣ card locking door sash	13
8220		1048	ΦΥΛΛΟ ΠΕΡΙΣΤΡΕΦΟΜΕΝΟΥ rotating window sash	14
8222		1162	ΦΥΛΛΟ ΠΟΡΤΑΣ ΚΛΕΙΣΤΟ ΙΣΙΟ (2068) door sash	13
8224		953	ΦΥΛΛΟ ΜΕΣΑΙΟ ΚΛΕΙΣΤΟ ΙΣΙΟ (2069) window sash	12
8302		816	ΤΑΦ ΜΙΚΡΟ small mullion	15
8304		887	ΤΑΦ ΜΕΣΑΙΟ medium mullion	15
8306		979	ΤΑΦ ΜΕΓΑΛΟ large mullion	15

ΚΩΔΙΚΟΣ code	ΣΧΗΜΑ shape	ΒΑΡΟΣ gr/m weight gr/m	ΠΕΡΙΓΡΑΦΗ description	ΣΕΛΙΔΑ page
8308		1145	ΤΑΦ ΠΟΜΠΕ ΜΕΣΑΙΟ medium round mullion	15
8310		1256	ΤΑΦ ΠΟΜΠΕ ΜΕΓΑΛΟ heavy duty round mullion	16
8312		1247	ΤΑΦ ΣΗΤΑΣ mosquito screen mullion	16
8322		691	ΧΩΡΙΣΜΑ ΜΙΚΡΟ ΙΣΙΟ mid rail	16
8324		879	ΧΩΡΙΣΜΑ ΜΕΓΑΛΟ ΠΟΜΠΕ large curved mid rail	16
8330		1384	ΤΑΜΠΛΑΣ ΚΛΕΙΣΤΟΣ bottom rail	17
8332		1579	ΤΑΜΠΛΑΣ bottom rail	17
8340		1295	ΓΩΝΙΑΚΗ ΚΟΛΩΝΑ ΜΕΓΑΛΗ 90° large 90° corner mullion	18
8342		802	ΓΩΝΙΑΚΗ ΚΟΛΩΝΑ ΜΕΣΑΙΑ 90° small 90° corner mullion	18
8344		655	ΓΩΝΙΑΚΗ ΚΟΛΩΝΑ ΜΕΣΑΙΑ 45° small 45° corner mullion	18
8402		317	ΠΗΧΑΚΙ ΜΟΝΟΥ ΥΑΛΟΠΙΝΑΚΑ single glazing bead	21
8404		290	ΠΗΧΑΚΙ ΔΙΠΛΟΥ ΥΑΛΟΠΙΝΑΚΑ double glazing bead	21
8406		255	ΠΟΜΠΕ ΠΗΧΑΚΙ ΔΙΠΛΟΥ ΥΑΛΟΠΙΝΑΚΑ curved double glazing bead	21
8408		271	ΠΗΧΑΚΙ ΔΙΠΛΟΥ ΥΑΛΟΠΙΝΑΚΑ double glazing bead	21
8410		232	ΠΗΧΑΚΙ ΠΟΜΠΕ ΜΕ ΚΛΙΠ ΓΙΑ ΔΙΠΛΟ ΤΖΑΜΙ curved double glazing bead with clip	21
8412		284	ΠΗΧΑΚΙ ΠΟΜΠΕ ΜΕ ΚΛΙΠ ΓΙΑ ΜΟΝΟ ΤΖΑΜΙ curved single glazing bead with clip	21
8414		150	ΠΗΧΑΚΙ ΕΙΔΙΚΩΝ ΧΡΗΣΕΩΝ glazing bead for special use	21

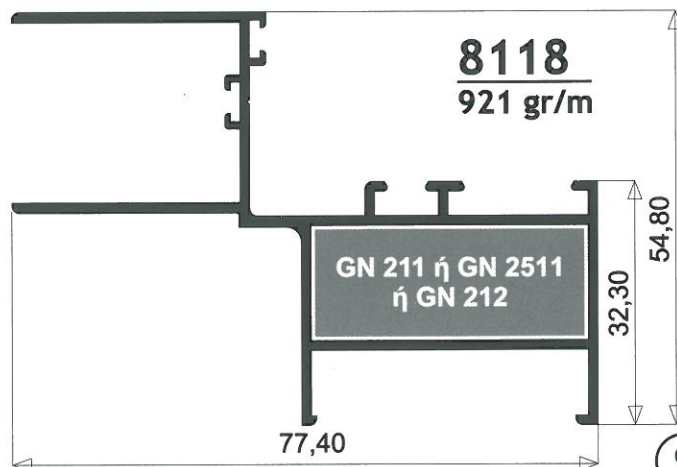
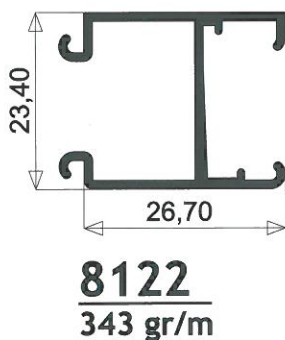
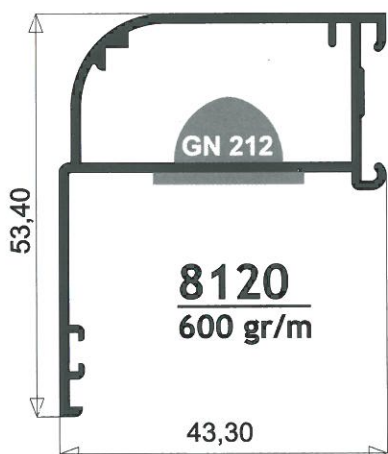
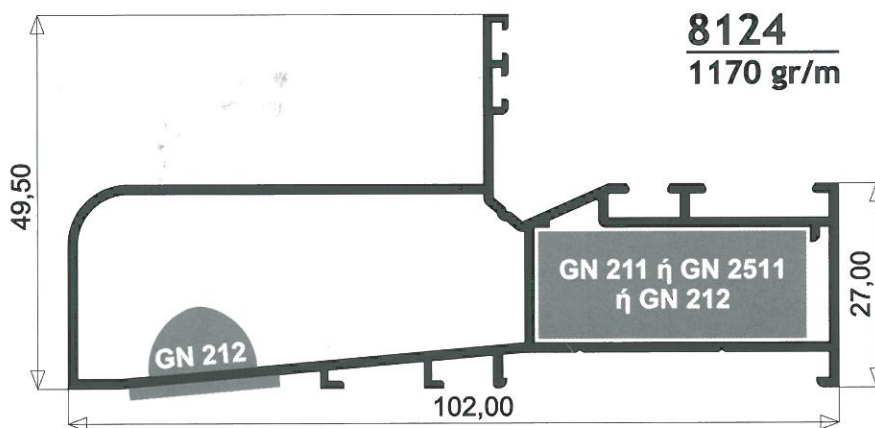
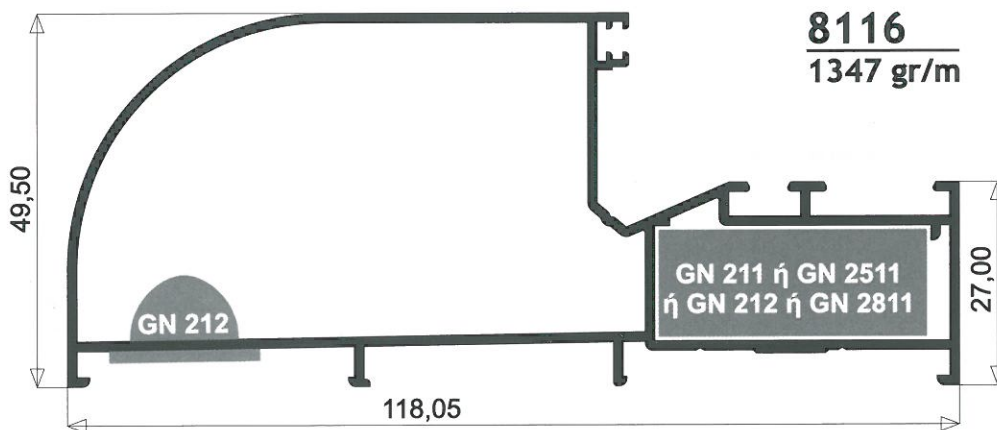
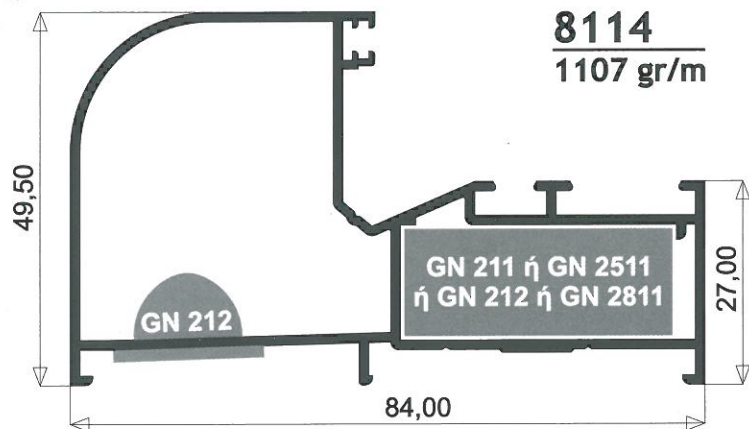
ΚΩΔΙΚΟΣ code	ΣΧΗΜΑ shape	ΒΑΡΟΣ gr/m weight gr/m	ΠΕΡΙΓΡΑΦΗ description	ΣΕΛΙΔΑ page
5013		333	ΠΗΧΑΚΙ ΓΙΑ ΜΟΝΟ ΥΑΛΟΠΙΝΑΚΑ single glazing bead	21
5013A		317	ΠΟΜΠΕ ΠΗΧΑΚΙ ΓΙΑ ΜΟΝΟ ΥΑΛΟΠΙΝΑΚΑ curved single glazing bead	21
8502		436	ΑΡΜΟΚΑΛΥΠΤΡΟ ΚΟΥΜΠΩΤΟ snap on wall cover	20
8504		412	ΑΡΜΟΚΑΛΥΠΤΡΟ wall cover	20
8506		285	ΑΡΜΟΚΑΛΥΠΤΡΟ ΚΟΥΜΠΩΤΟ ΜΙΚΡΟ narrow snap on wall cover	20
8508		533	ΑΡΜΟΚΑΛΥΠΤΡΟ (ΠΡΟΦΙΛ ΑΝΤΙΚΑΤΑΣΤΑΣΗΣ) wall cover (replacement system)	20
8510		671	ΑΡΜΟΚΑΛΥΠΤΡΟ (ΠΡΟΦΙΛ ΑΝΤΙΚΑΤΑΣΤΑΣΗΣ) wall cover (replacement system)	20
8512		519	ΕΞΩΤΕΡ. ΑΡΜΟΚΑΛΥΠΤΡΟ ΓΙΑ ΠΡΟΚΑΤ ΚΤΗΡΙΑ external wall cover for prefabricated buildings	20
8602		856	ΜΠΙΝΙ ΙΣΙΟ central adaptor	14
8604		900	ΜΠΙΝΙ ΠΟΜΠΕ curved central adaptor	14
8606		900	ΜΠΙΝΙ ΠΕΡΙΜΕΤΡΙΚΟΥ multilock central adaptor	14
8608		754	ΠΡΟΣΘΗΚΗ ΕΞΩΤΕΡΙΚΟΥ ΑΝΟΙΓΜΑΤΟΣ reverse action adaptor for doors & vents	14
8610		792	ΜΠΙΝΙ ΠΕΡΙΣΤΡΕΦΟΜΕΝΟΥ rotating window central adaptor	14
8700		175	ΥΠΟΔΟΧΗ ΟΒΑΛΙΝΑΣ fixed louvre adaptor	19
8701		250	ΥΠΟΔΟΧΗ ΜΟΝΟΥ ΤΖΑΜΙΟΥ single glass adaptor	19
8702		531	ΝΕΡΟΧΥΤΗΣ ΙΣΙΩΝ ΚΑΣΩΝ water drainage for frame	8
8704		305	ΠΡΟΣΘΗΚΗ ΣΤΕΓΑΝΩΣΗΣ ΦΥΛΛΟΥ ΠΟΡΤΑΣ water sealing for door sashes	19

ΚΩΔΙΚΟΣ code	ΣΧΗΜΑ shape	ΒΑΡΟΣ gr/m weight gr/m	ΠΕΡΙΓΡΑΦΗ description	ΣΕΛΙΔΑ page
8706		338	ΚΑΤΩΦΛΙ threshold	19
8710		544	ΠΡΟΣΘΕΤΟ ΦΥΛΛΟΥ ΓΙΑ ΠΟΡΤΑ ΑΛΕ-ΡΕΤΟΥΡ clip-on profile for allez-retour doors	17
8712		540	ΠΡΟΣΘΕΤΟ ΚΑΣΑΣ ΓΙΑ ΠΟΡΤΑ ΑΛΕ-ΡΕΤΟΥΡ clip-on profile for allez-retour doors	17
8714		208	ΠΡΟΣΘΗΚΗ ΑΕΡΟΣΤΕΓΑΝΩΣΗΣ ΠΟΡΤΑΣ air tight adaptor for door sashes	19
8716		292	ΚΑΤΩΦΛΙ threshold	19
8720		362	ΠΡΟΣΘΗΚΗ ΚΑΣΑΣ 8103 ΓΙΑ ΜΕΤΑΒΛΗΤΕΣ ΓΩΝΙΕΣ adaptor for frame 8103 for variable angles	18
8722		424	ΠΡΟΣΘΗΚΗ ΚΑΣΑΣ 8108 ΓΙΑ ΜΕΤΑΒΛΗΤΕΣ ΓΩΝΙΕΣ adaptor for frame 8108 for variable angles	18
8724		596	ΠΡΟΣΘΗΚΗ ΚΑΣΑΣ 8114 ΓΙΑ ΜΕΤΑΒΛΗΤΕΣ ΓΩΝΙΕΣ adaptor for frame 8114 for variable angles	18
8726		760	ΟΔΗΓΟΣ ΡΟΛΟΥ (ΠΡΟΦΙΛ ΑΝΤΙΚΑΤΑΣΤΑΣΗΣ) roller shutter rail (replacement system)	19
8728		457	ΠΡΟΣΘΗΚΗ ΑΝΤΙΚΑΤΑΣΤΑΣΗΣ profile for replacement system	15
8730		251	ΠΡΟΣΘΗΚΗ ΑΕΡΟΣΤΕΓΑΝΩΣΗΣ ΠΟΡΤΑΣ air tight adaptor for door sashes	17
4549		137	ΚΑΠΑΚΙ ΑΡΜΟΚΑΛΥΠΤΡΟΥ ΑΝΤΙΚΑΤΑΣΤΑΣΗΣ wall cover cap	19
SLIM 204		127	ΝΤΙΖΑ rod	19
SLIM 207		198	ΝΕΡΟΧΥΤΗΣ ΦΥΛΛΟΥ water deflector	19
SLIM 240		176	ΠΡΟΣΘΗΚΗ ΑΕΡΟΣΤΕΓΑΝΩΣΗΣ ΠΟΡΤΑΣ air tight adaptor for door sashes	17
Φ 60		500	ΚΟΛΩΝΑ ΓΙΑ ΜΕΤΑΒΛΗΤΕΣ ΓΩΝΙΕΣ mullion for variable angles	18
Φ 80		802	ΚΟΛΩΝΑ ΓΙΑ ΜΕΤΑΒΛΗΤΕΣ ΓΩΝΙΕΣ mullion for variable angles	18

ΠΡΟΦΙΛ 1:1
profiles 1:1



ΠΡΟΦΙΛ 1:1
profiles 1:1





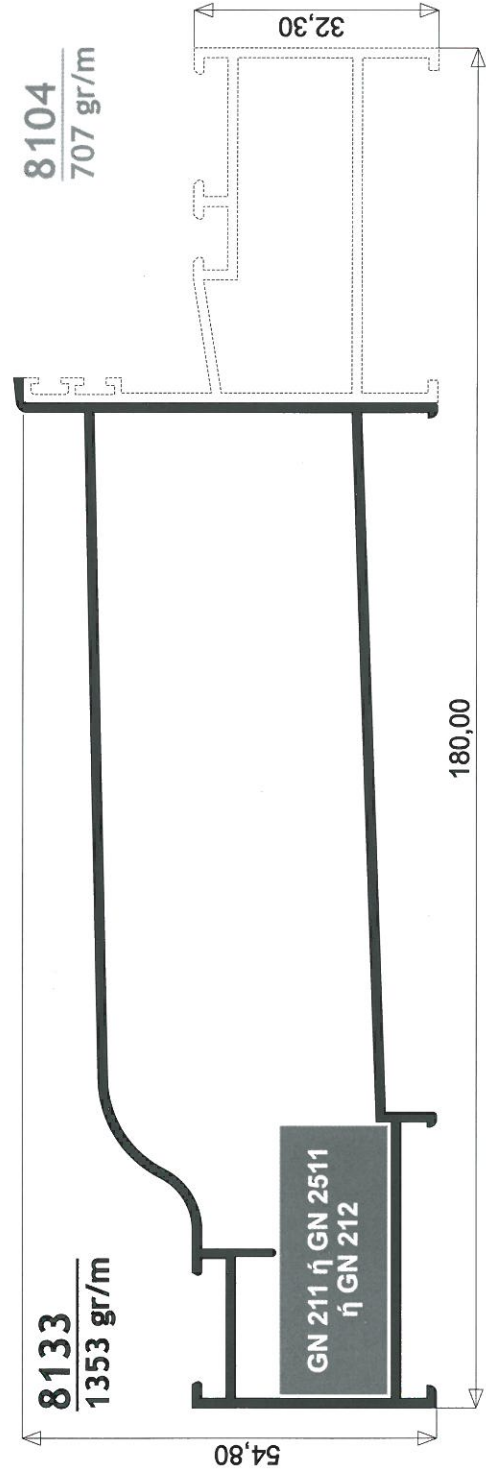
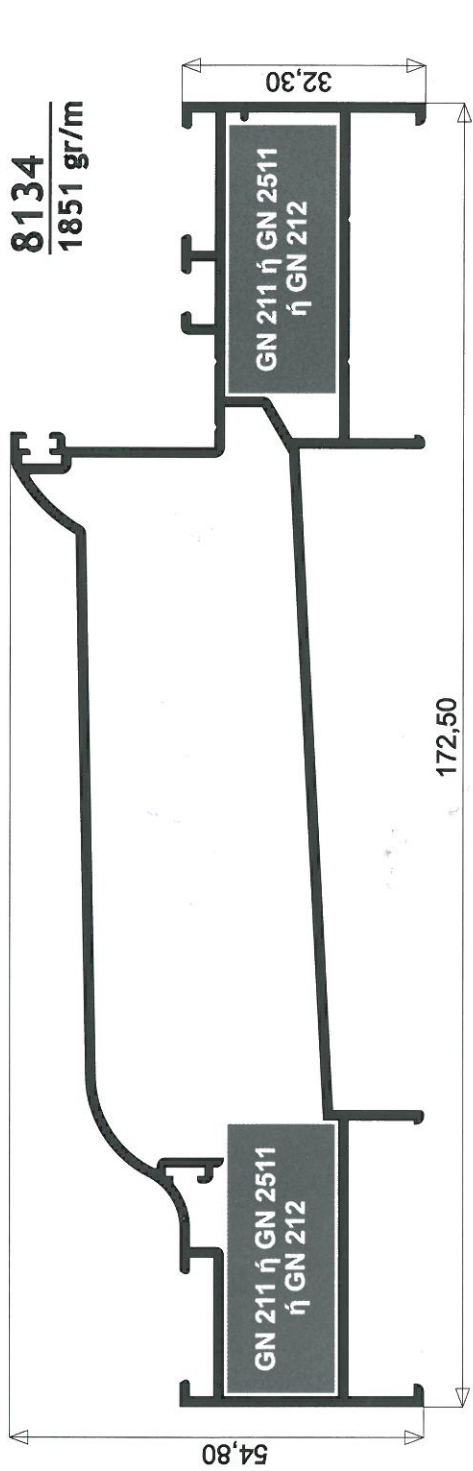
METALOUMIN

8000

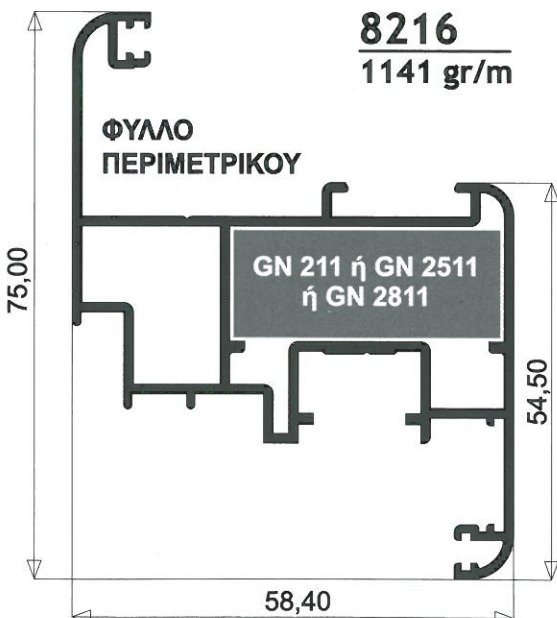
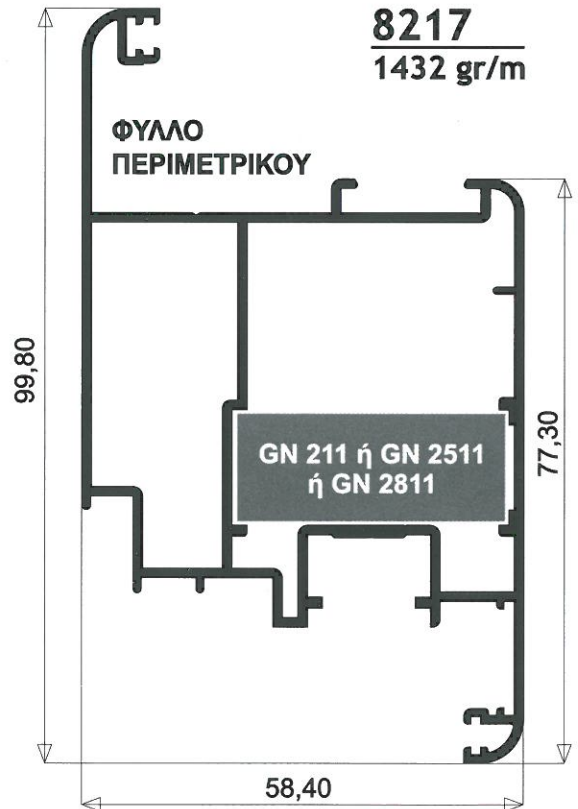
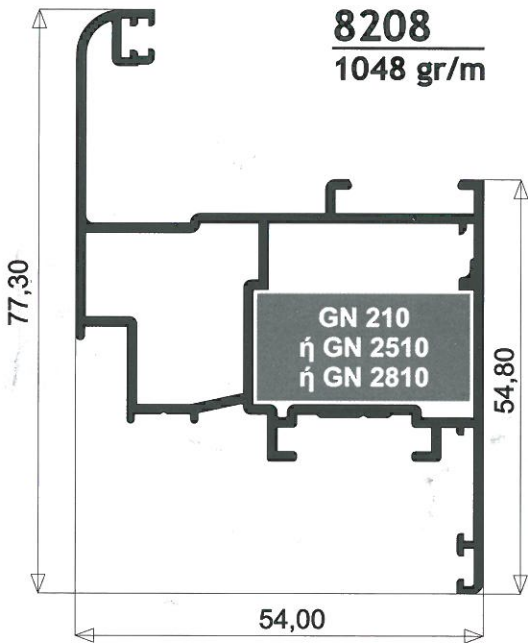
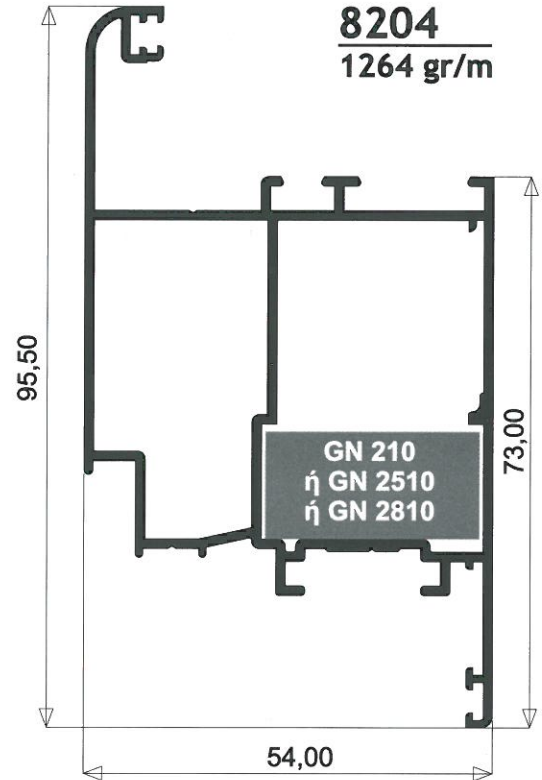
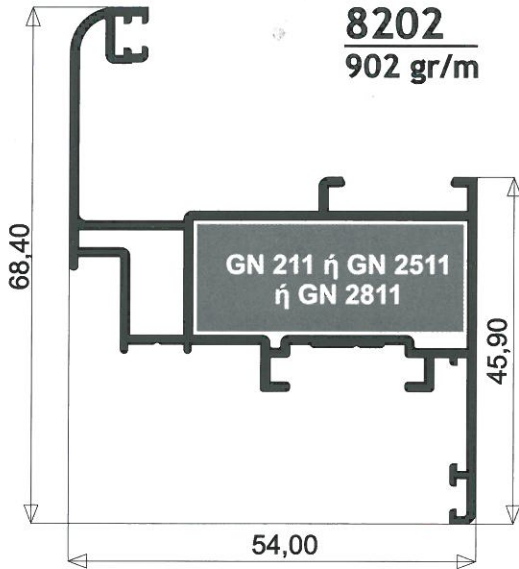


METALOUMIN

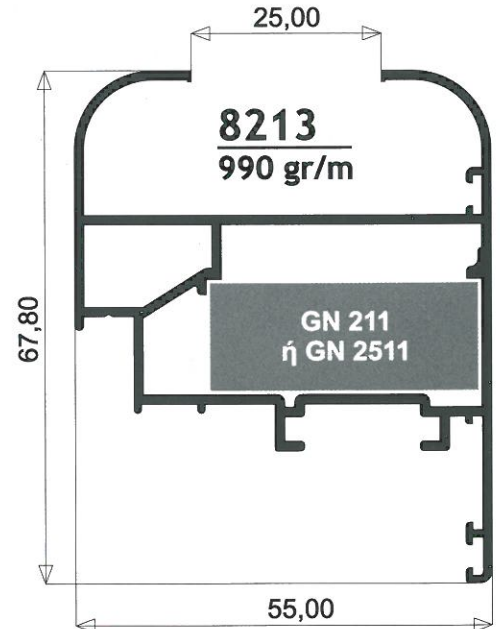
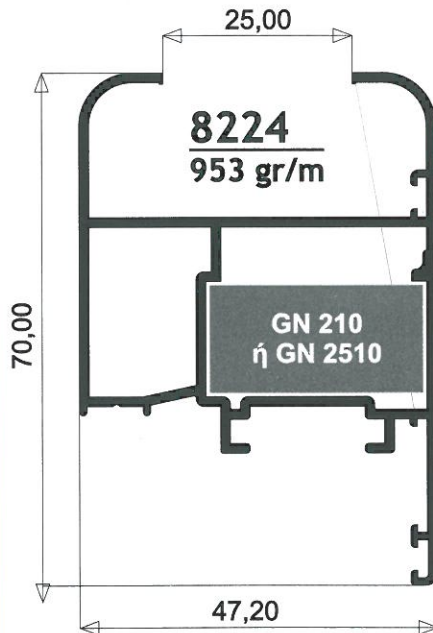
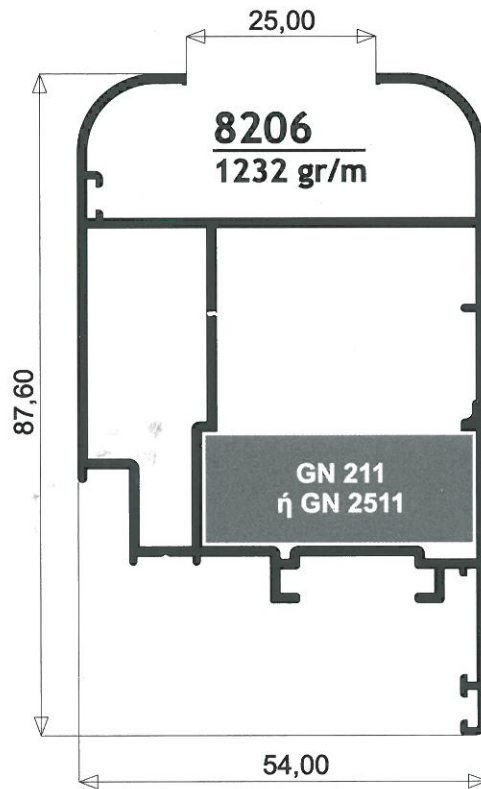
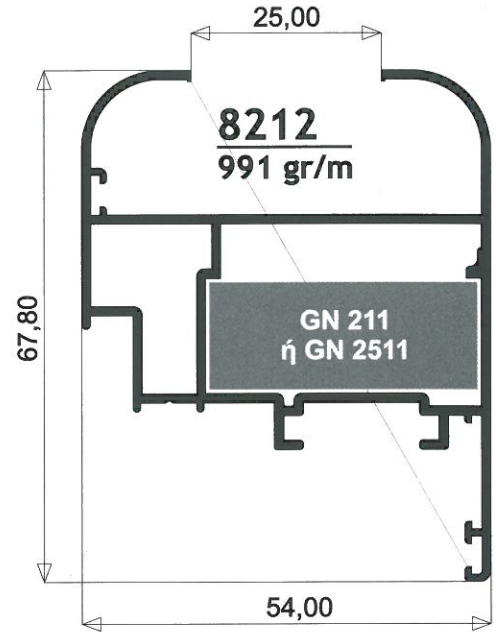
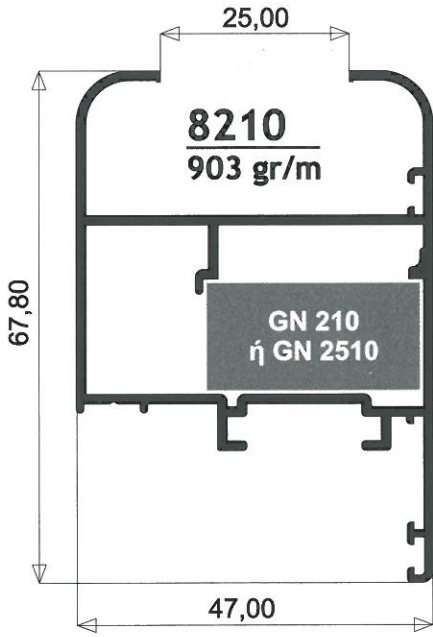
ΠΡΟΦΙΛ 1:1
profiles 1:1

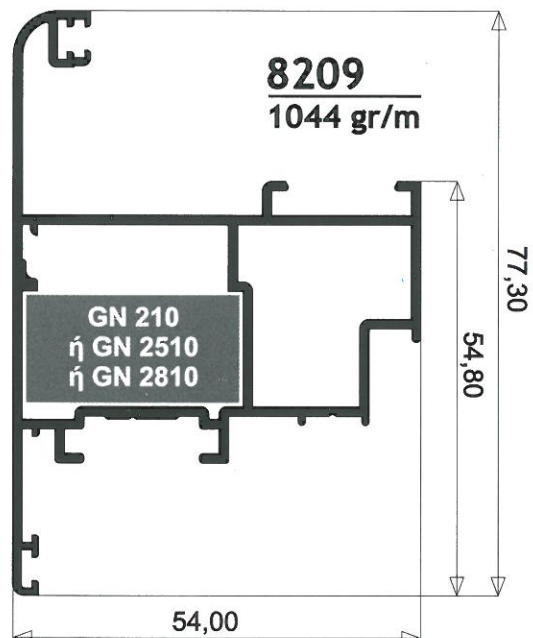
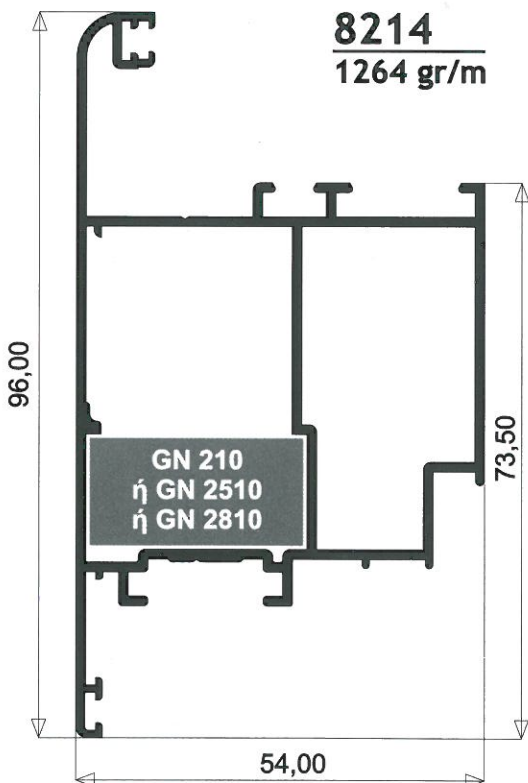
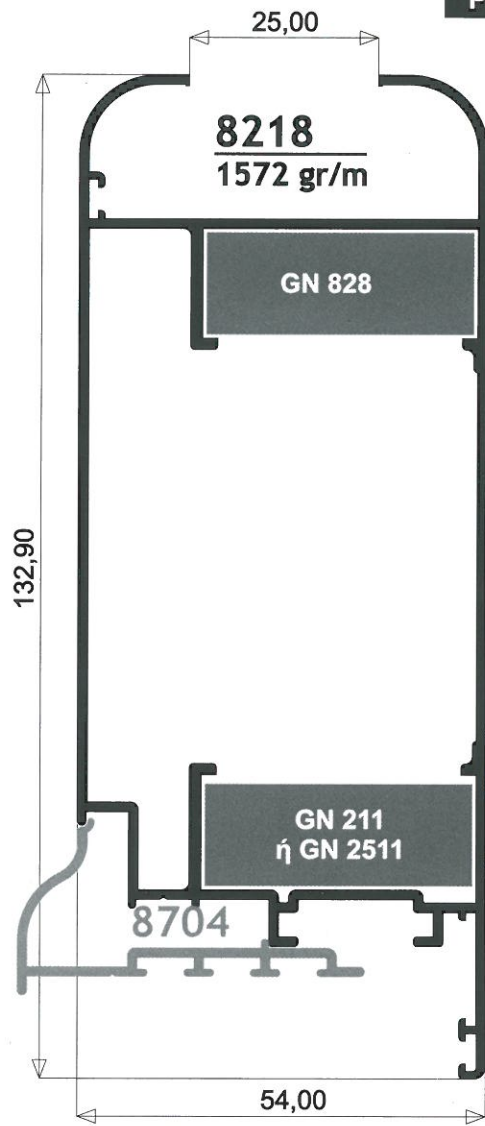
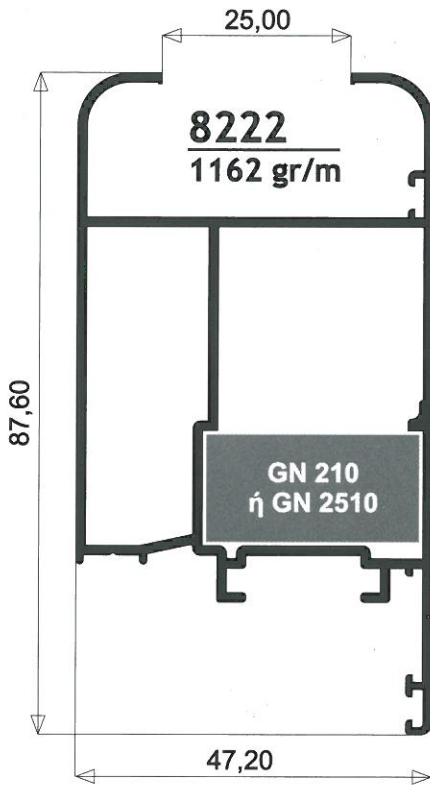


ΠΡΟΦΙΛ 1:1
profiles 1:1

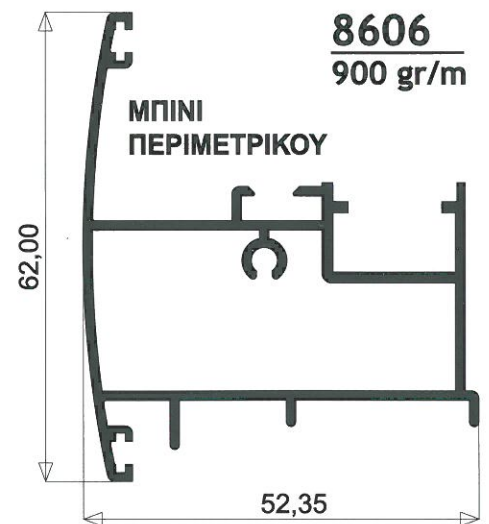
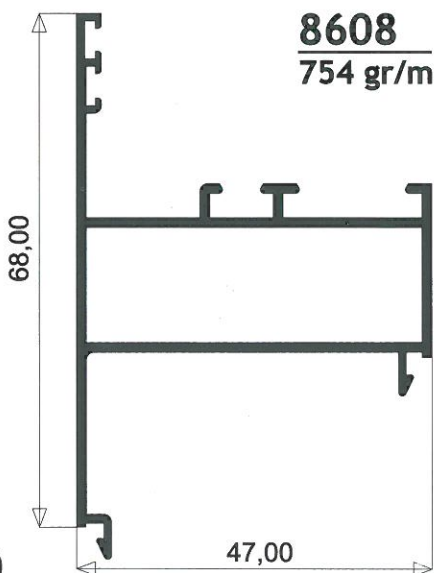
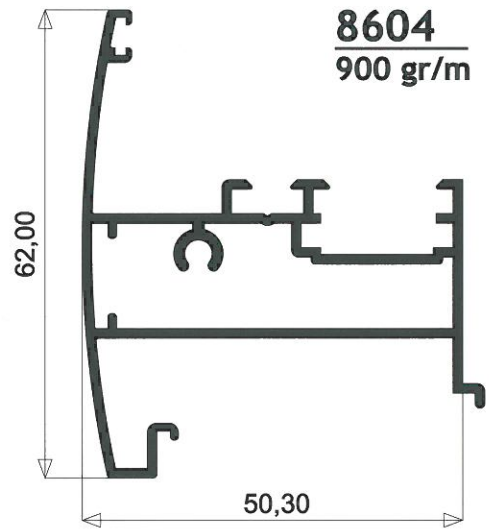
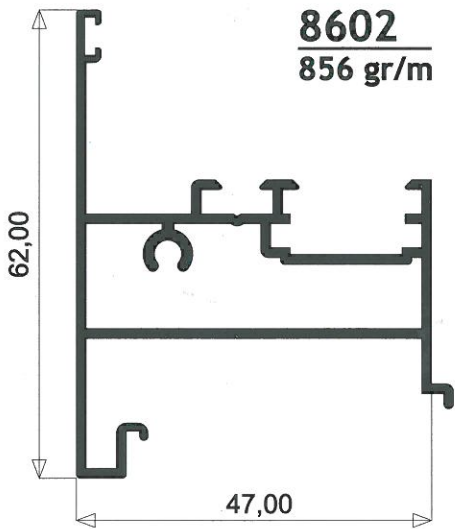
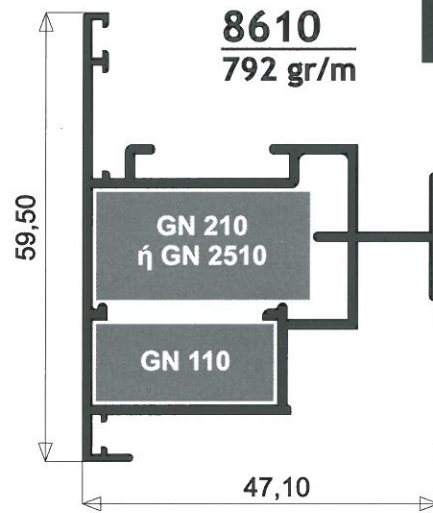
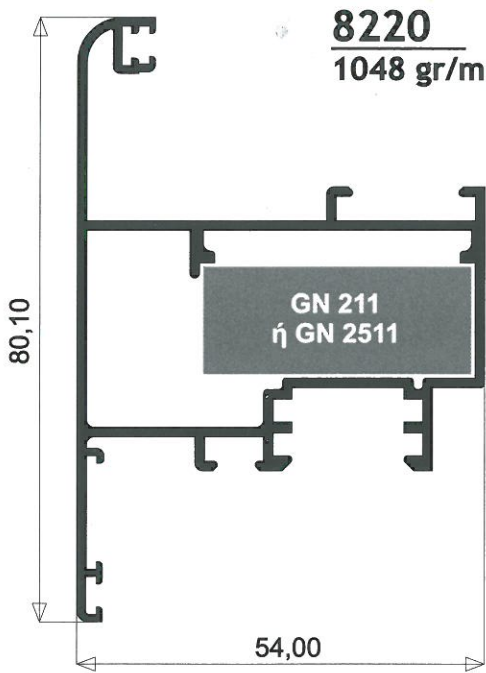


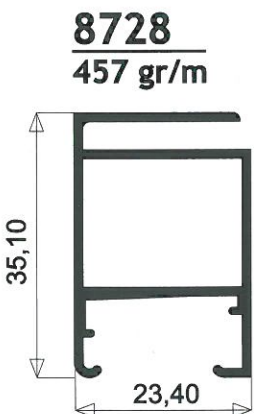
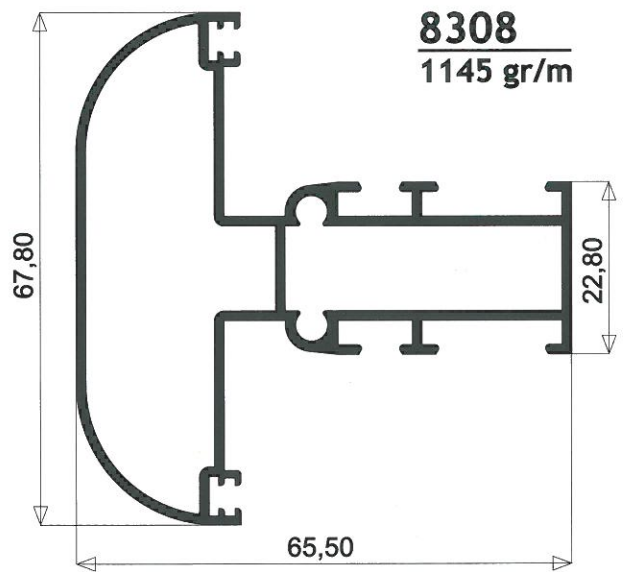
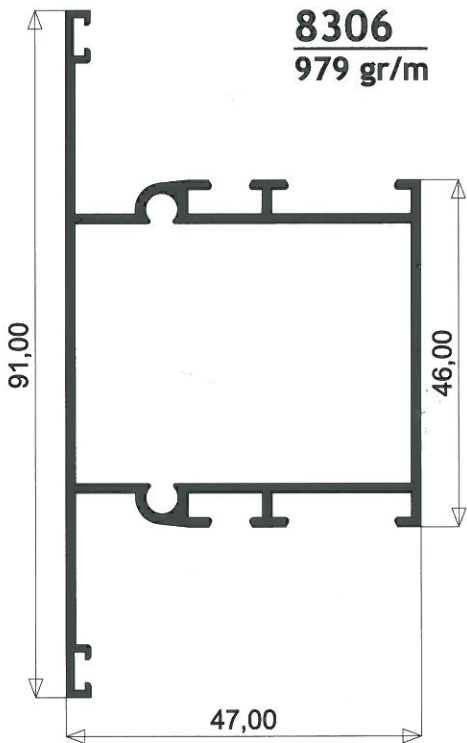
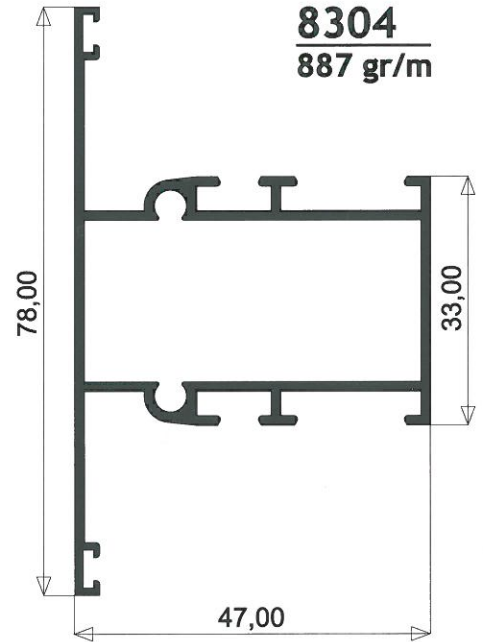
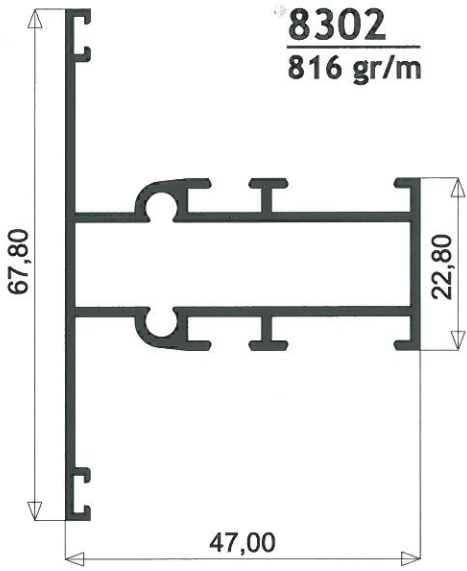
ΠΡΟΦΙΛ 1:1
profiles 1:1





ΠΡΟΦΙΛ 1:1
profiles 1:1







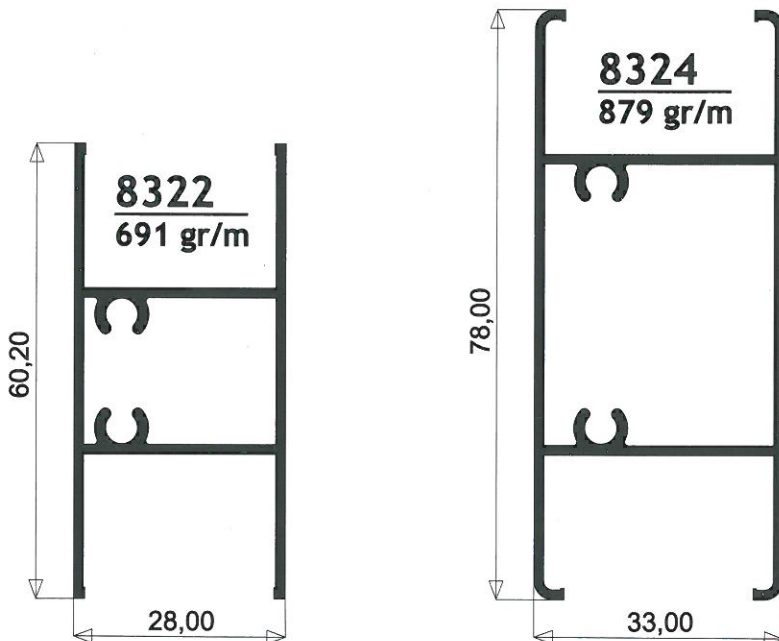
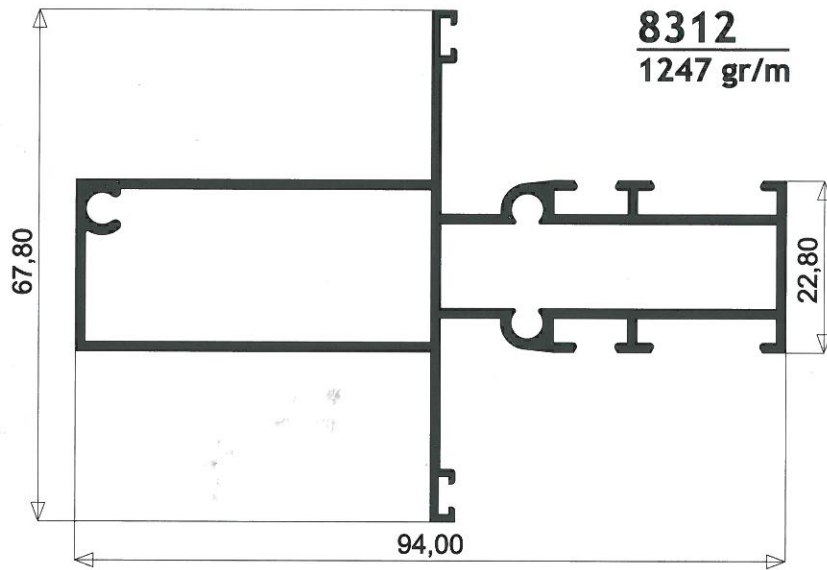
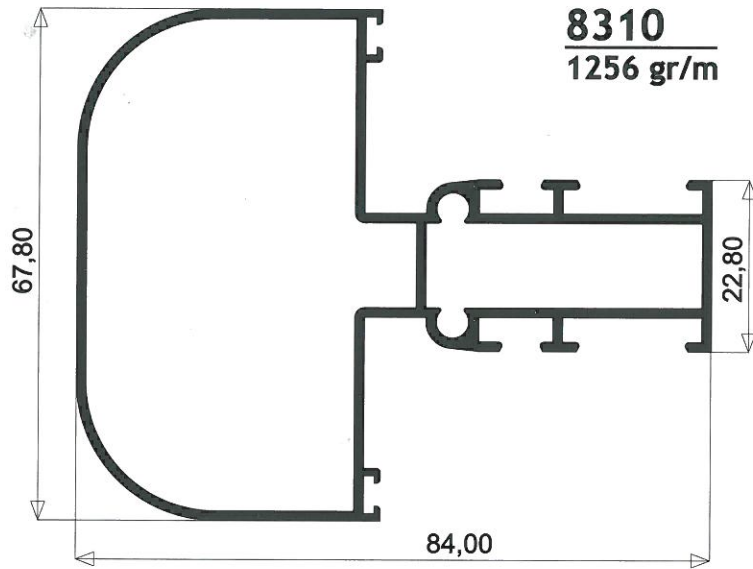
8000

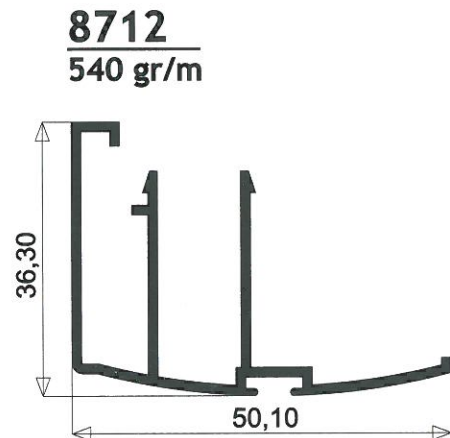
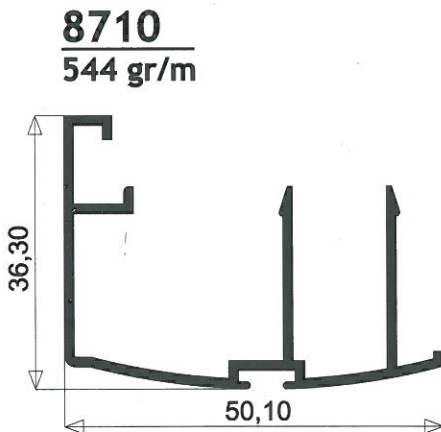
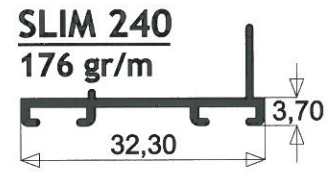
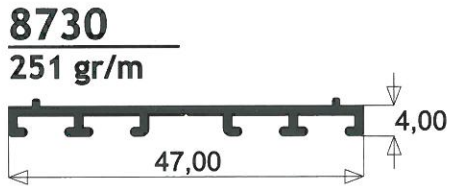
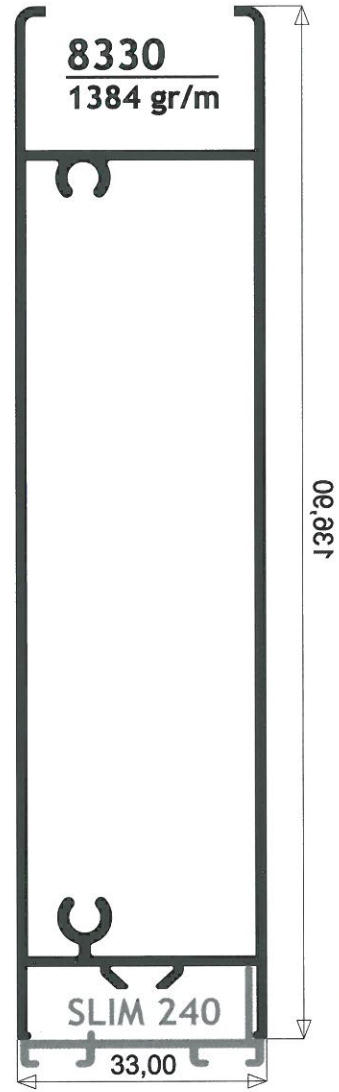
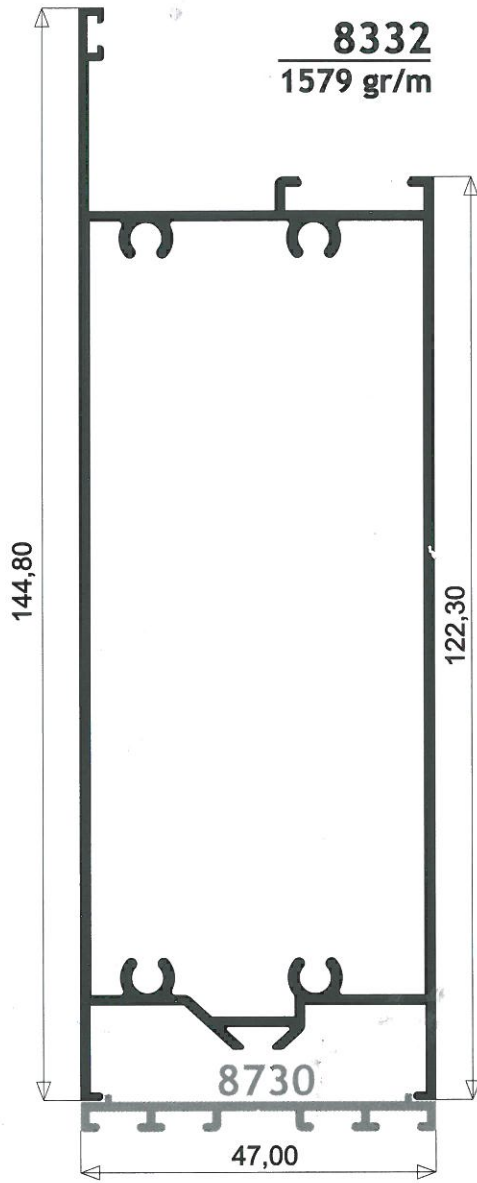


METALOU MIN

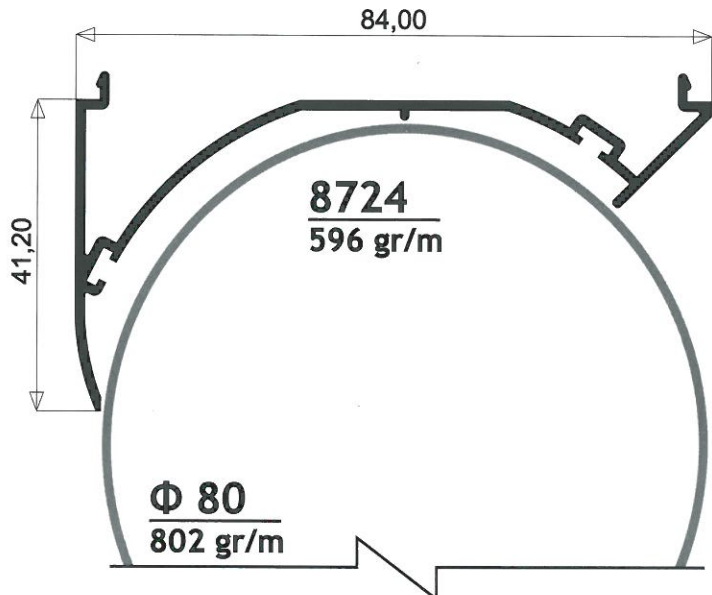
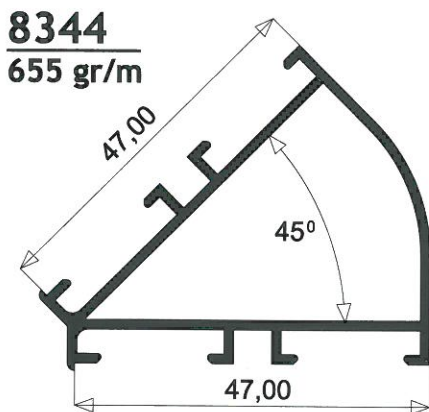
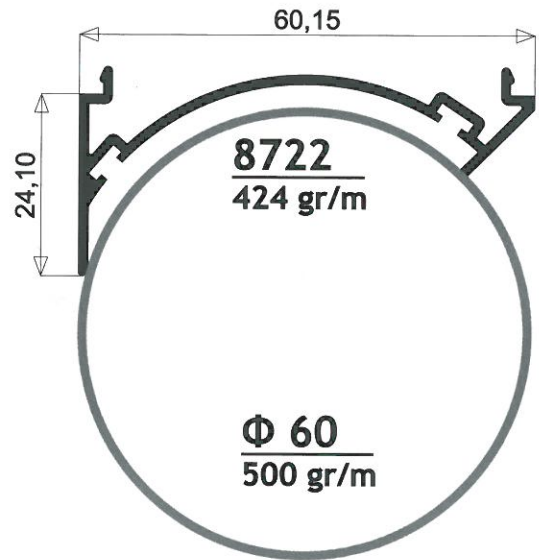
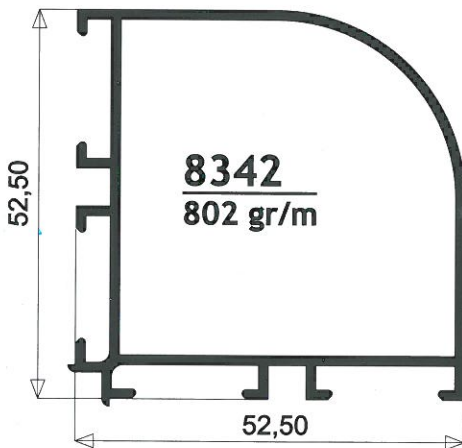
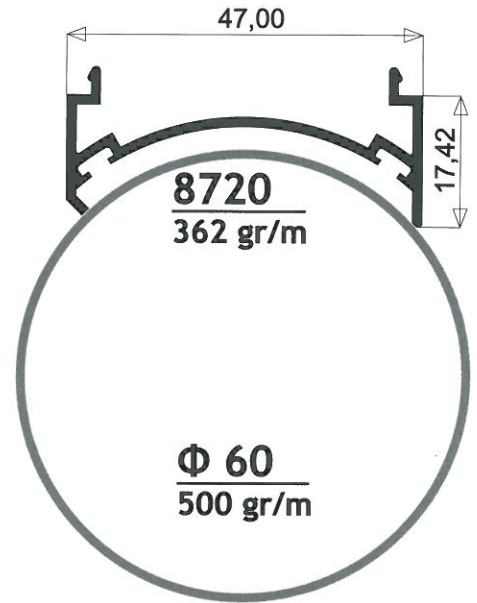
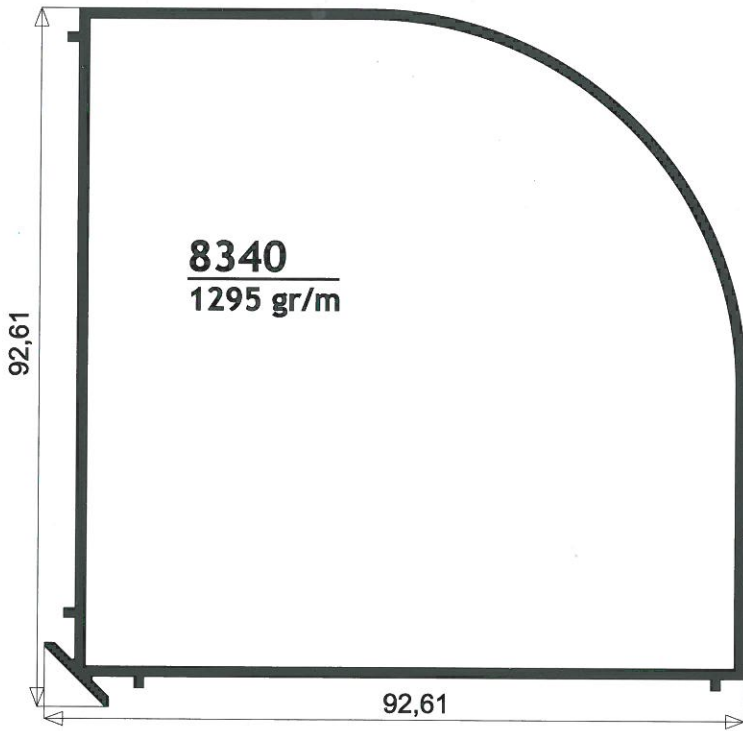
METALOU MIN

ΠΡΟΦΙΛ 1:1
profiles 1:1

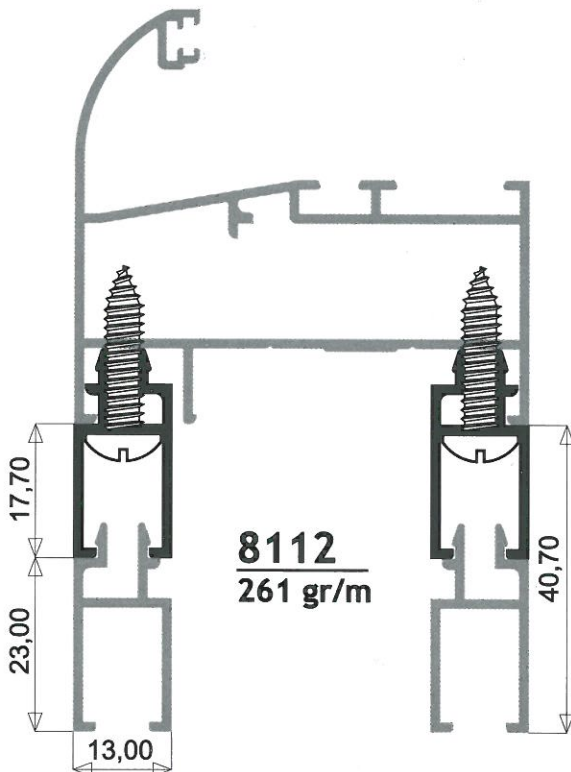
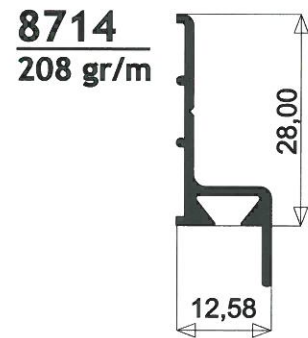
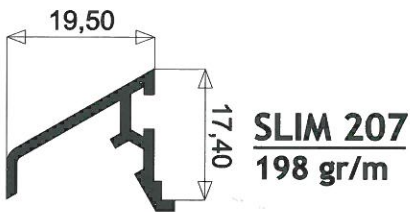
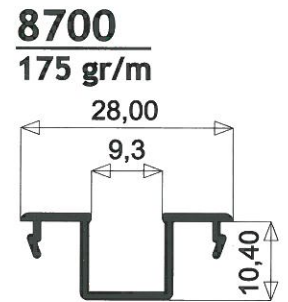
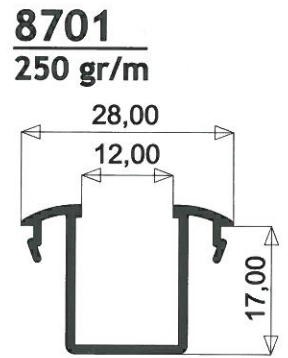
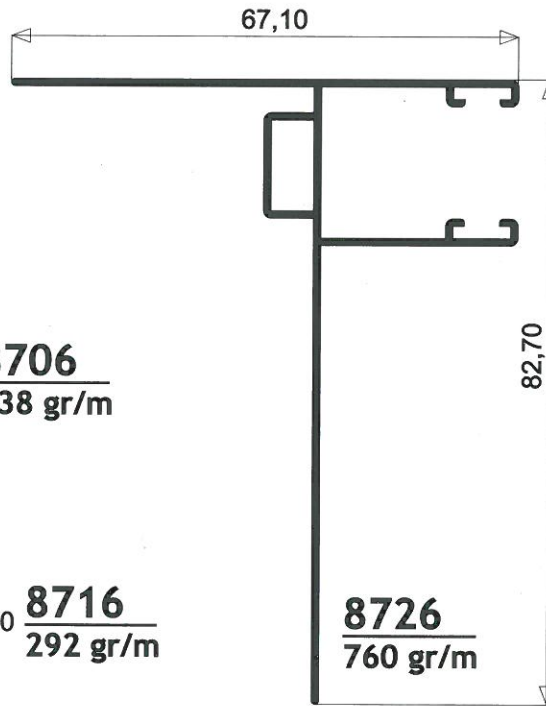
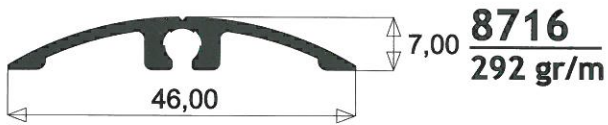
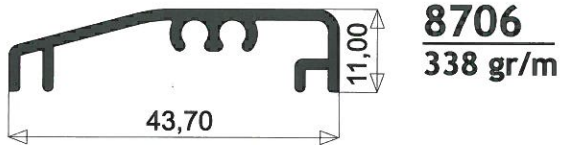
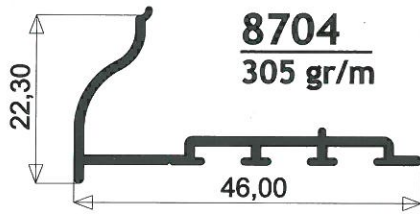




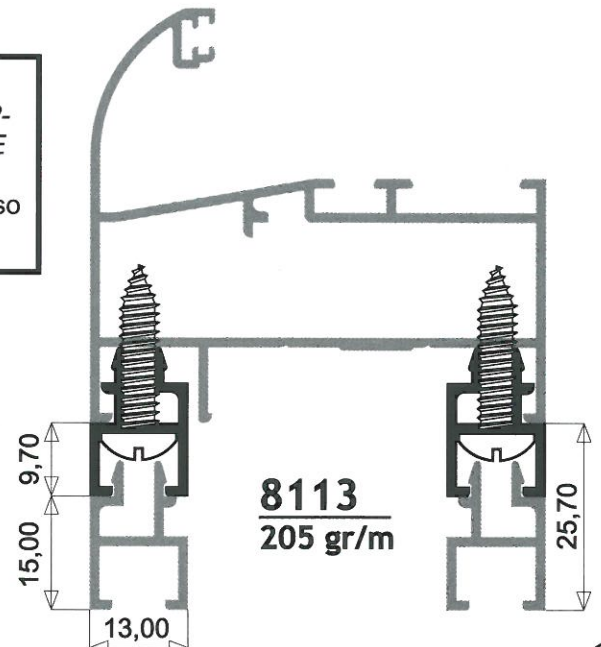
ΠΡΟΦΙΛ 1:1
profiles 1:1



ΠΡΟΦΙΛ 1:1
profiles 1:1



ΣΗΜΕΙΩΣΗ
ΤΟ 8112 ΣΥΝΕΡ-
ΓΑΖΕΤΑΙ ΚΑΙ ΜΕ
ΤΟ 8113
ext 8113 clips also
on ext 8112





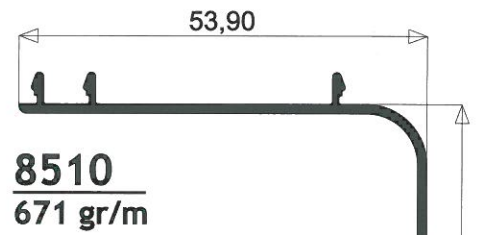
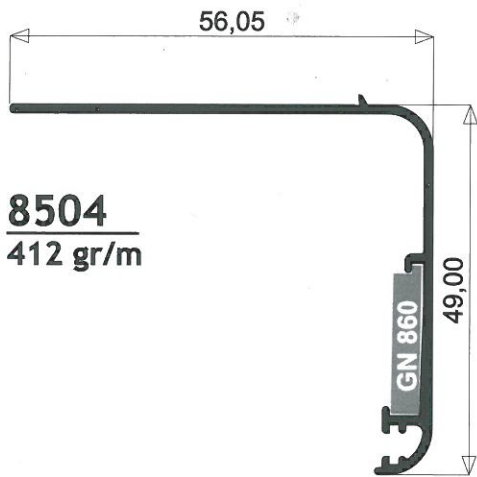
8000



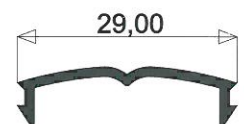
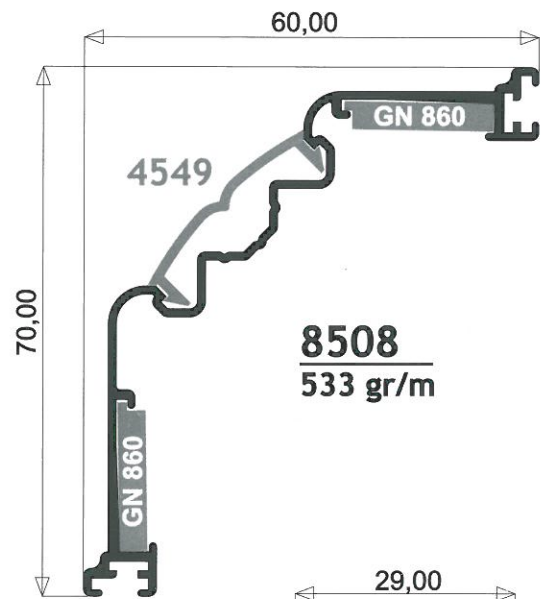
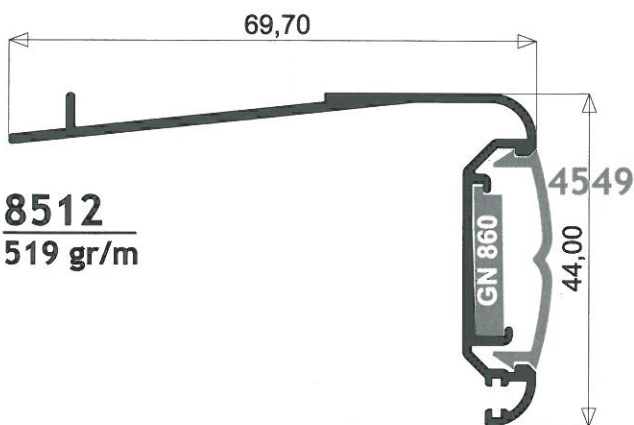
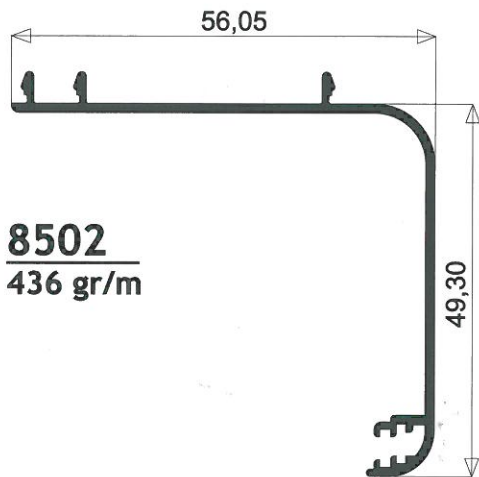
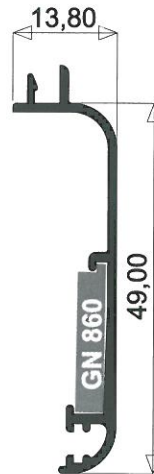
METALLOUMIN

METALLOUMIN

ΠΡΟΦΙΛ 1:1
profiles 1:1

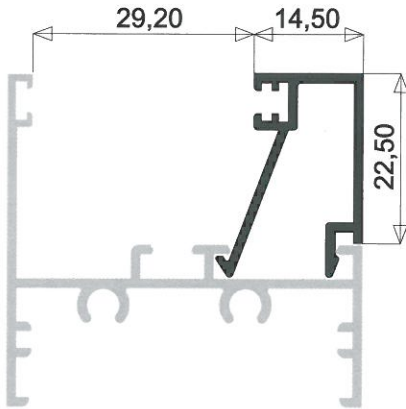


8506
285 gr/m

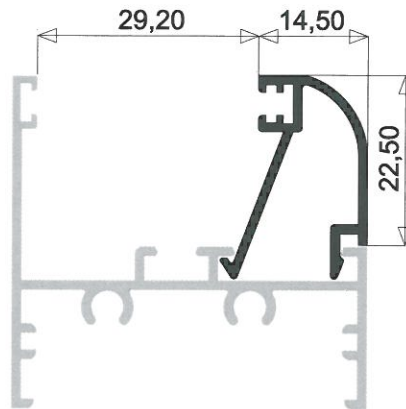


ΠΡΟΦΙΛ 1:1
profiles 1:1

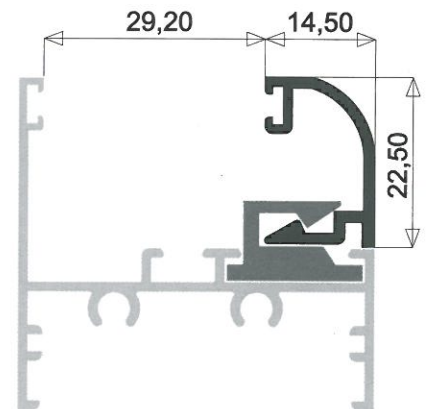
8408
271 gr/m



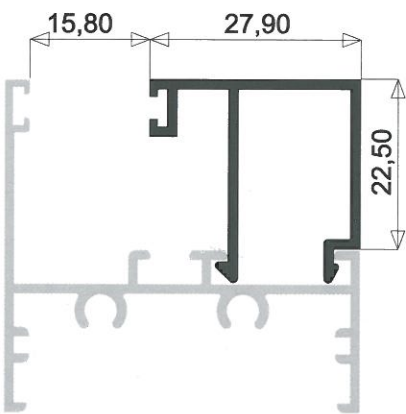
8406
255 gr/m



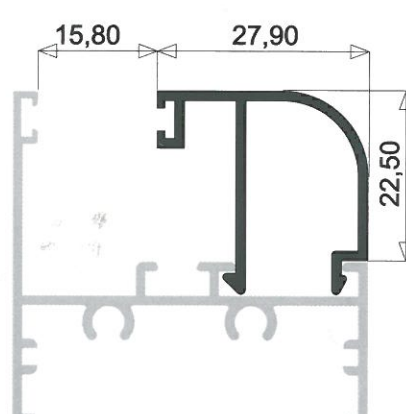
8410
232 gr/m



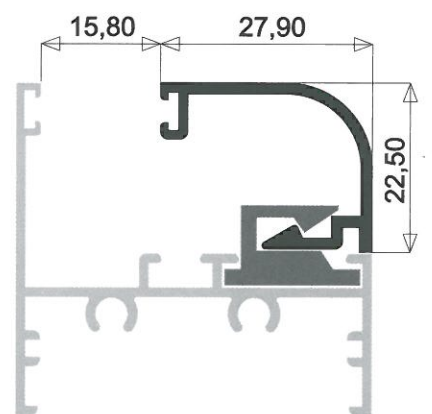
5013
333 gr/m



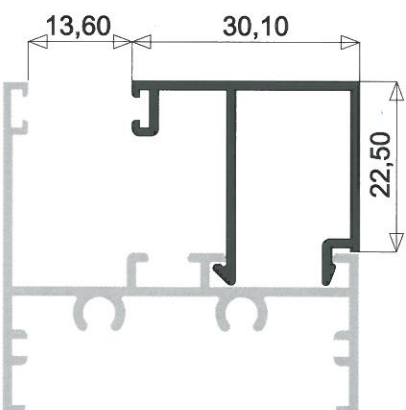
5013-A
317 gr/m



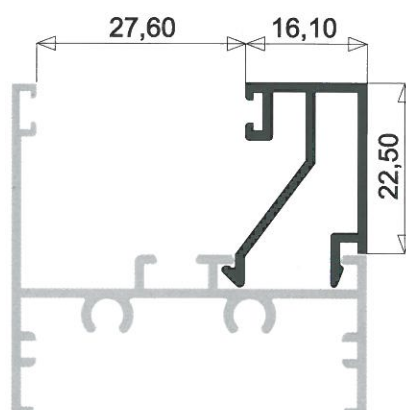
8412
284 gr/m



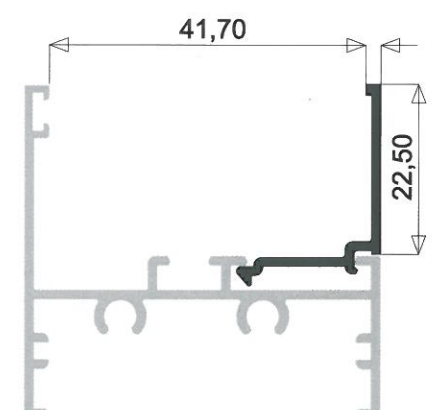
8402
317 gr/m



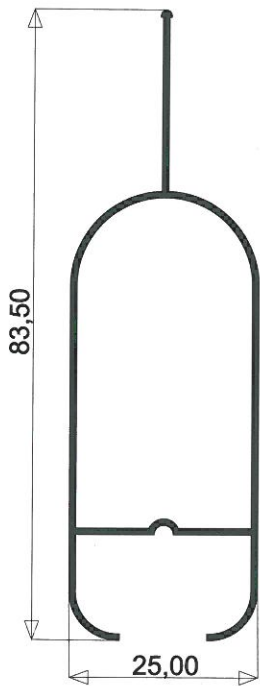
8404
290 gr/m



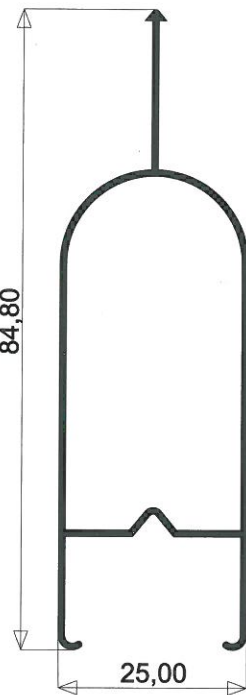
8414
150 gr/m



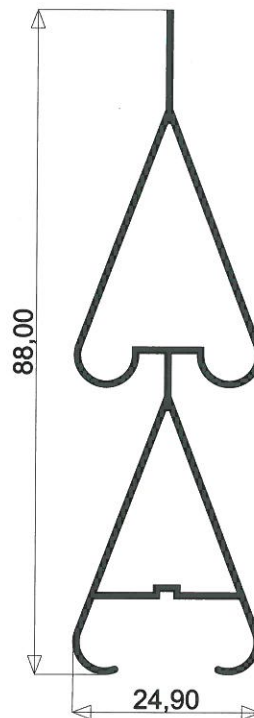
ΠΡΟΦΙΛ 1:1
profiles 1:1



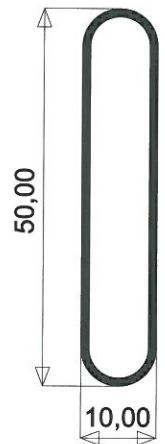
25520
380 gr/m



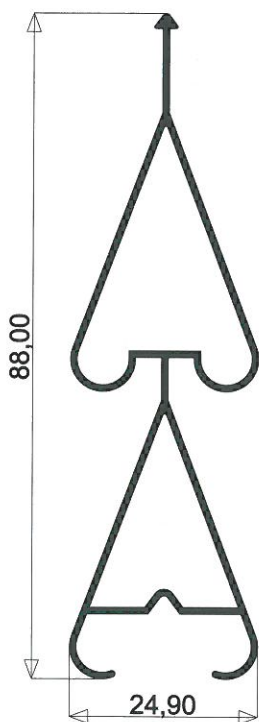
25523
467 gr/m



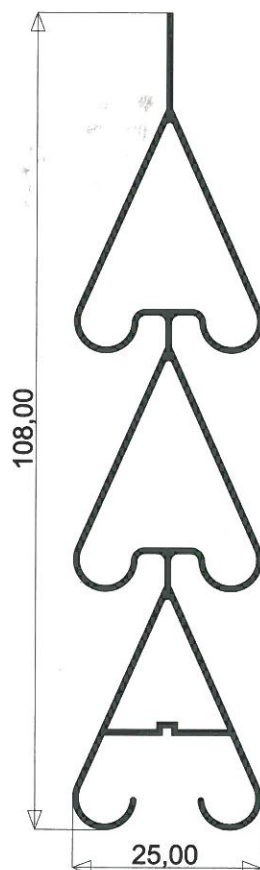
25521
553 gr/m



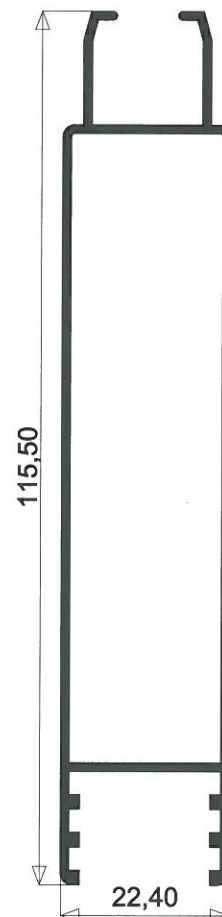
10X50
322 gr/m



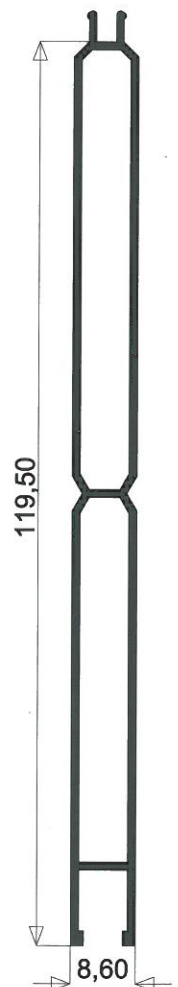
25521-A
563 gr/m



25529
682 gr/m



25351
933 gr/m

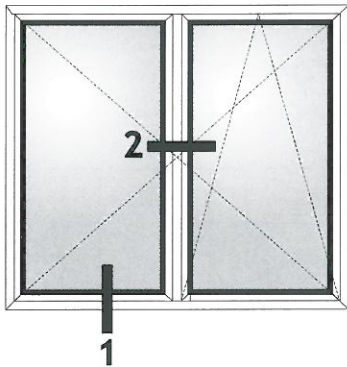


9700
790 gr/m

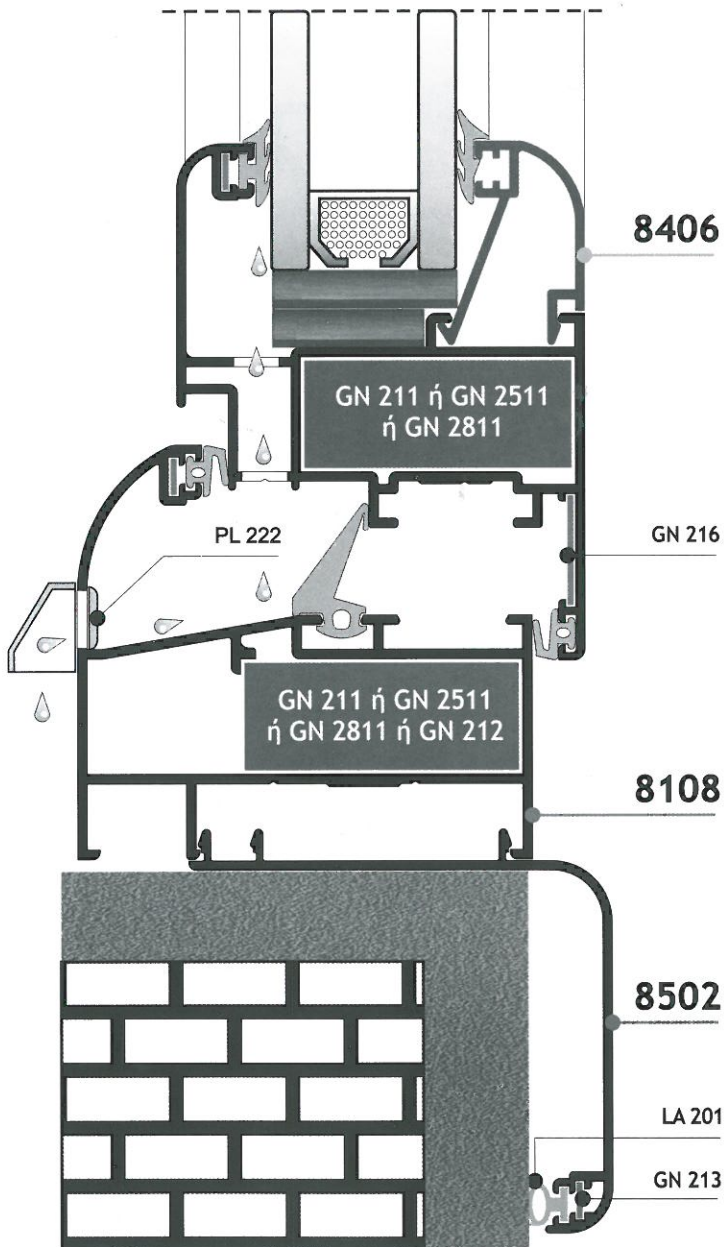


ΔΙΦΥΛΛΟ ΑΝΟΙΓΟΑΝΑΚΛΙΝΟΜΕΝΟ
double frame tilt & turn window

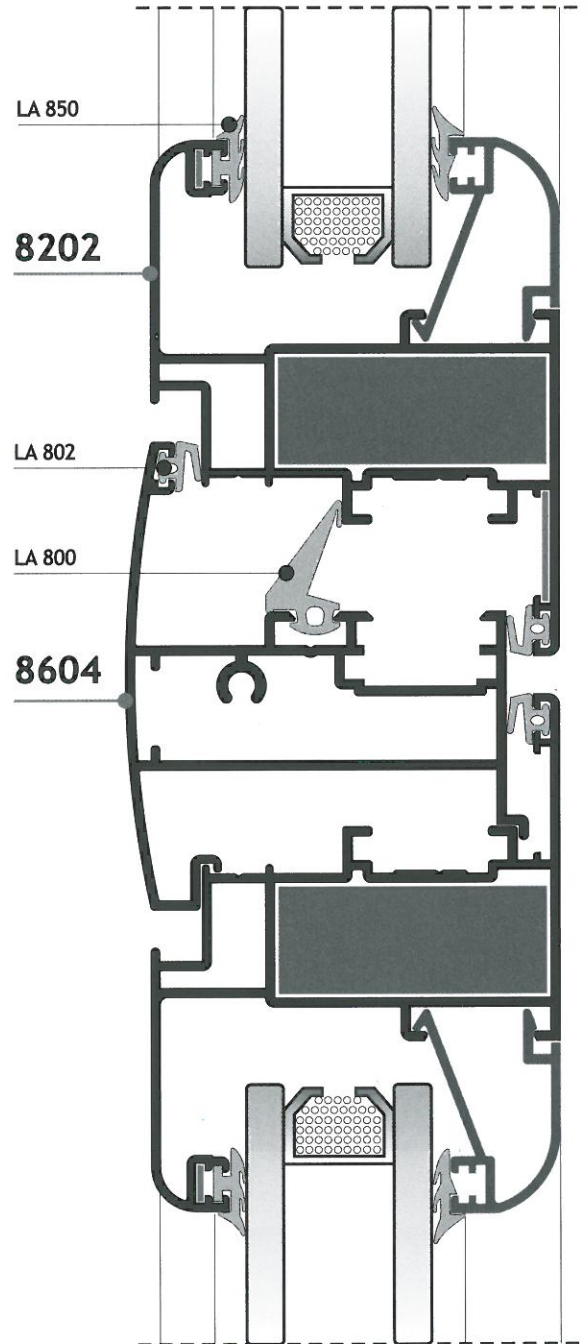
TOMEΣ
sections



TOMH 1
section 1

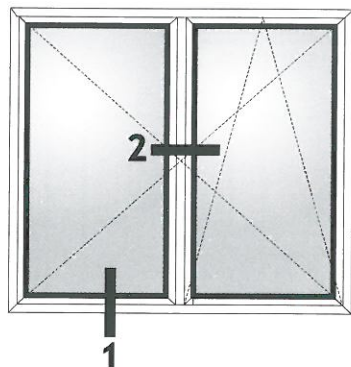


TOMH 2
section 2

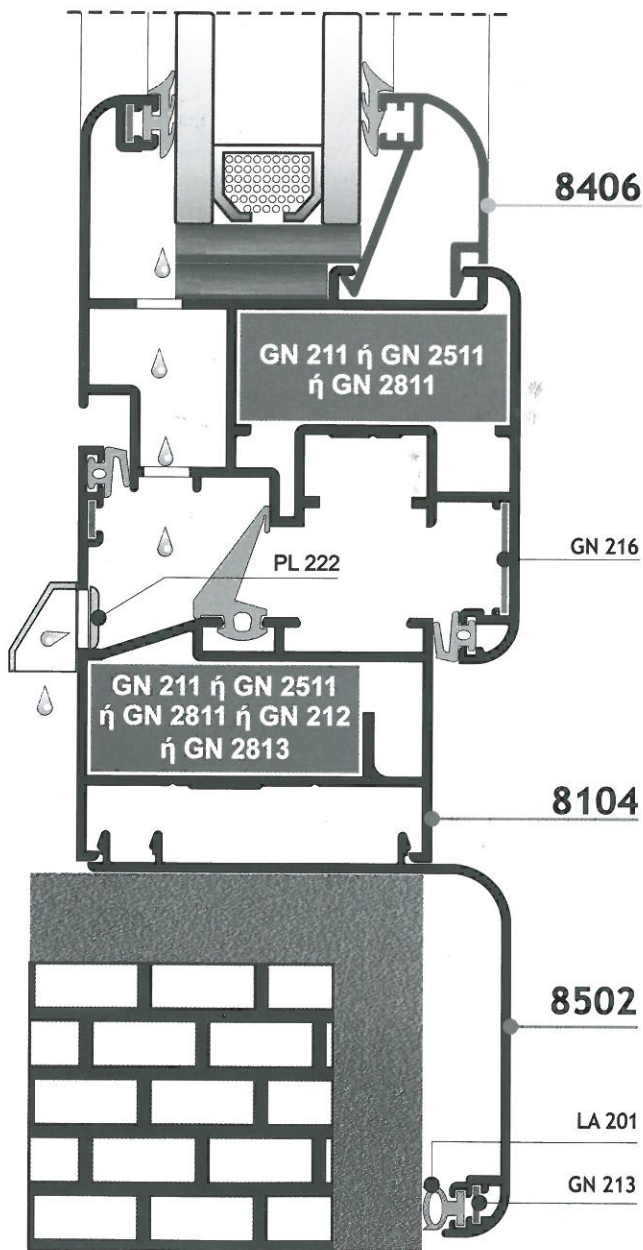




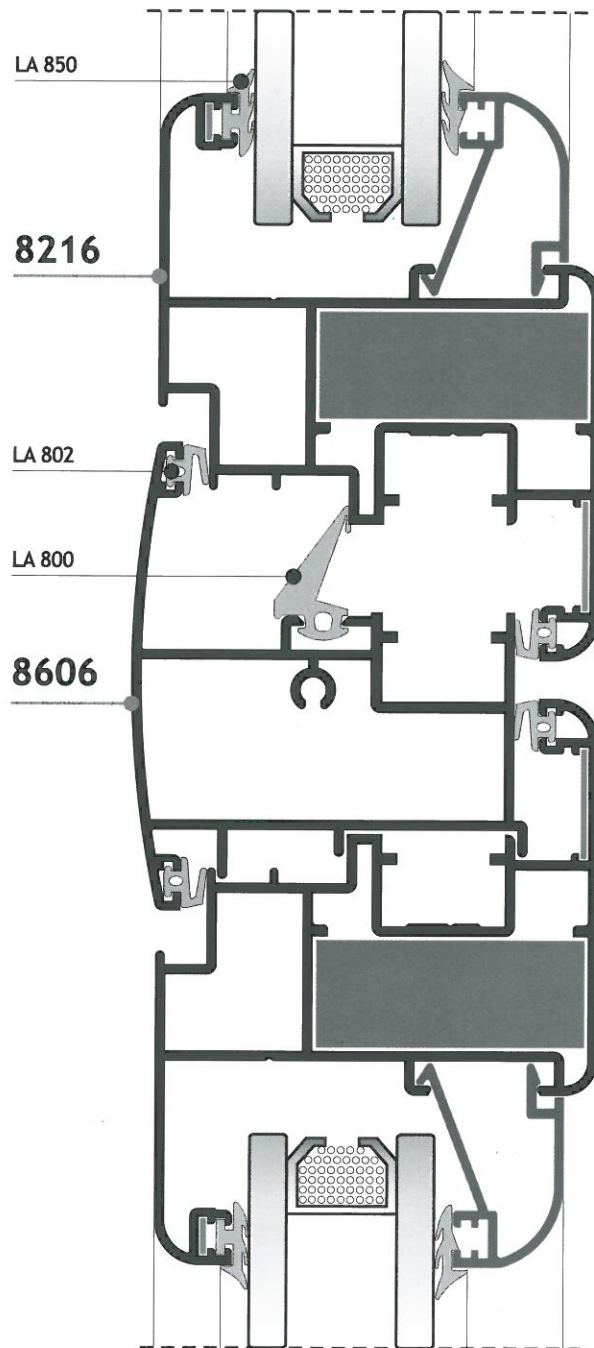
**ΔΙΦΥΛΛΟ ΑΝΟΙΓΟΑΝΑΚΛΙΝΟΜΕΝΟ
ΜΕ ΠΕΡΙΜΕΤΡΙΚΟ ΜΗΧΑΝΙΣΜΟ**
**double frame tilt & turn window
with multilock mechnism**



TOMH 1
section 1

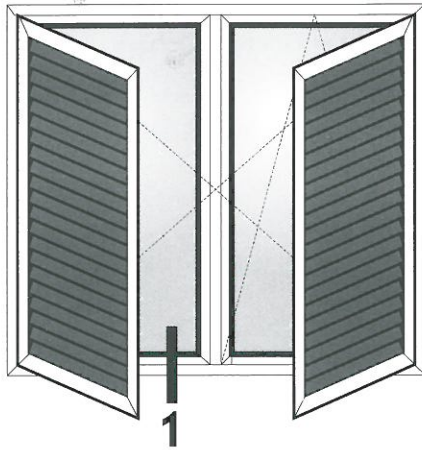


TOMH 2
section 2



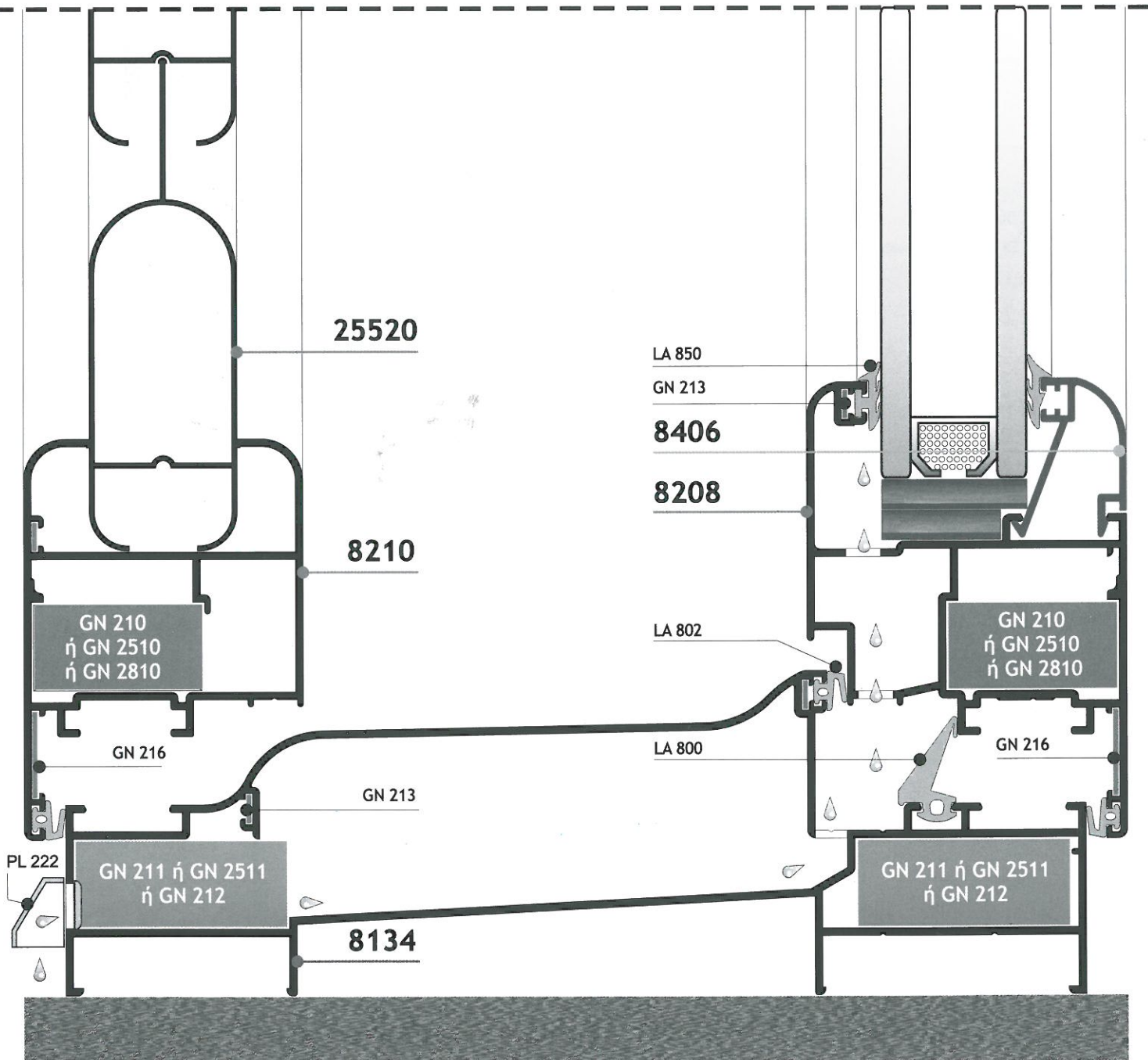


TOMES
sections



**ΔΙΦΥΛΛΗ ΜΠΑΛΚΟΝΟΠΟΡΤΑ
ΑΝΟΙΓΟΑΝΑΚΛΙΝΟΜΕΝΗ
ΜΕ ΔΙΦΥΛΛΟ ΠΑΝΤΖΟΥΡΙ
double frame tilt & turn door
with shutters**

TOMH 1
section 1





8000



METALOU MIN

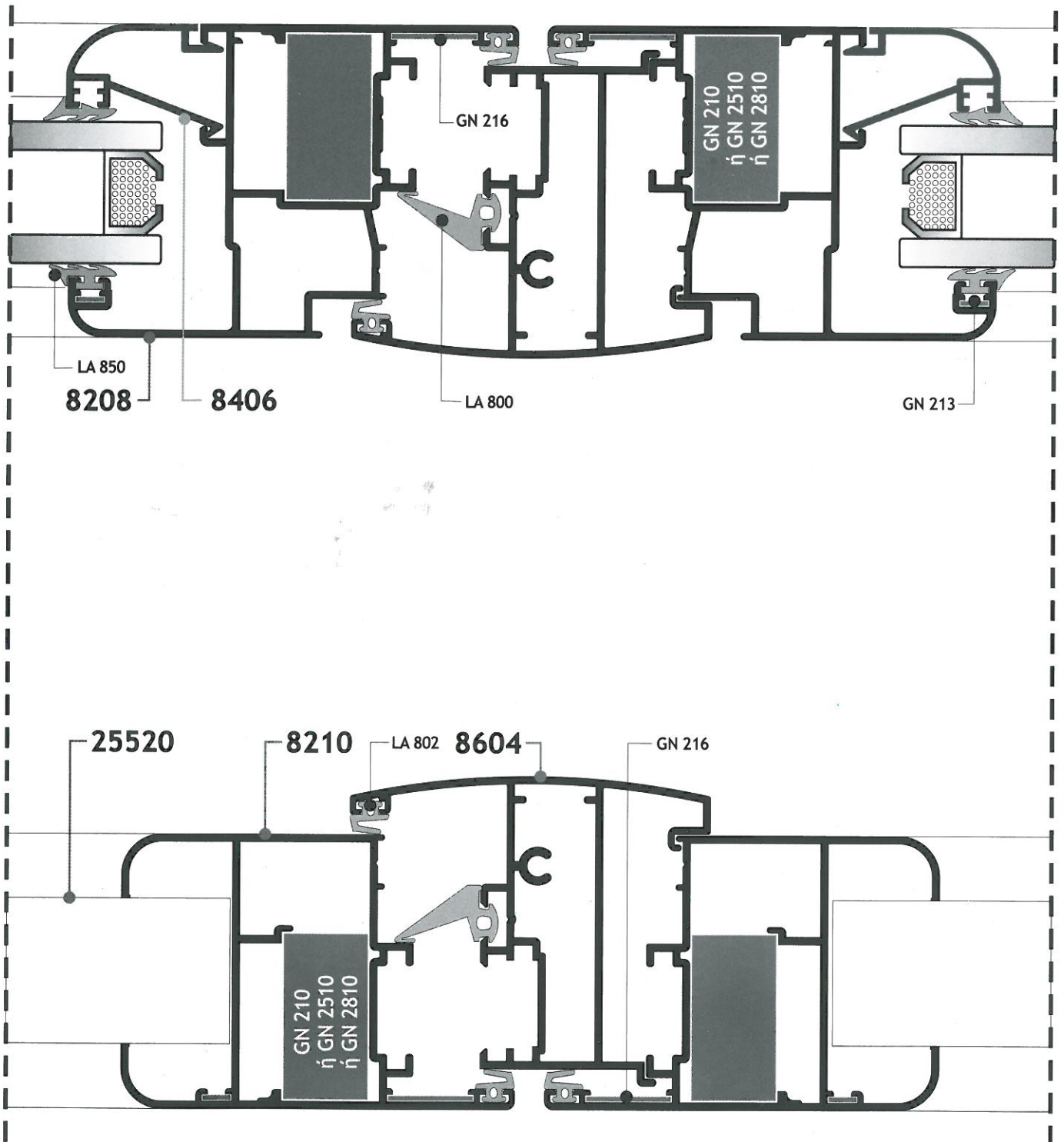
METALOU MIN

ΤΟΜΕΣ
sections



ΔΙΦΥΛΛΟ ΠΑΡΑΘΥΡΟ
ΑΝΟΙΓΟΑΝΑΚΛΙΝΟΜΕΝΟ
ΜΕ ΔΙΦΥΛΛΟ ΠΑΝΤΖΟΥΡΙ
double frame tilt & turn window
with shutters

ΤΟΜΗ 2
section 2





METALOUMIN

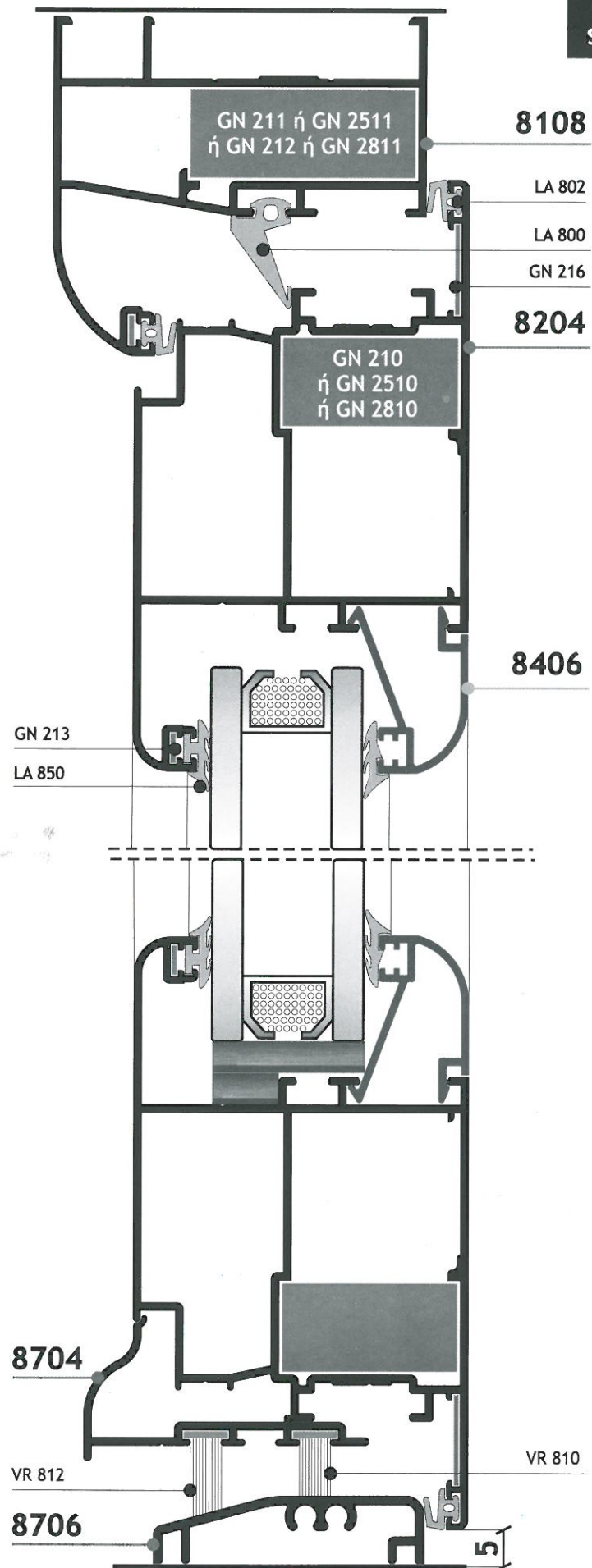
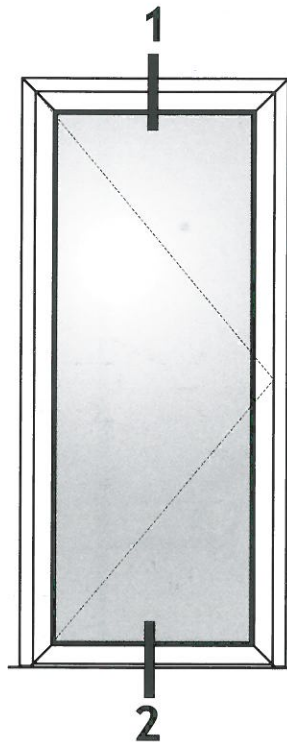
8000



METALOUMIN

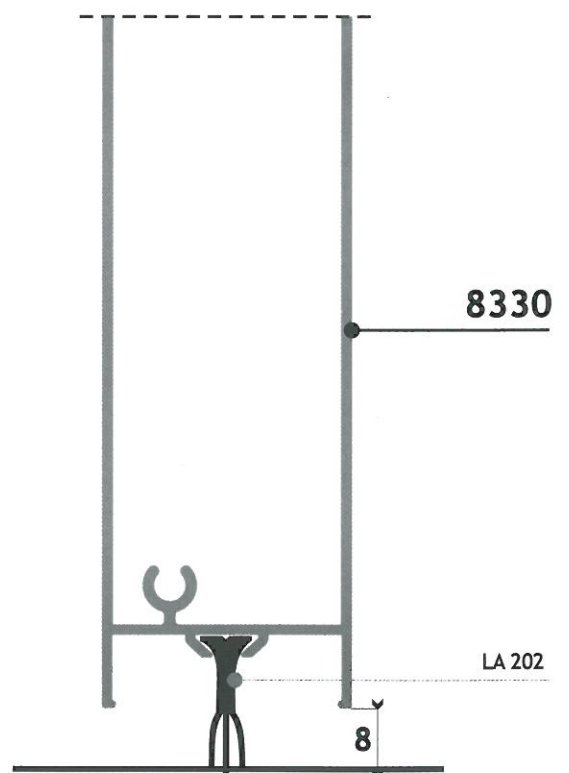
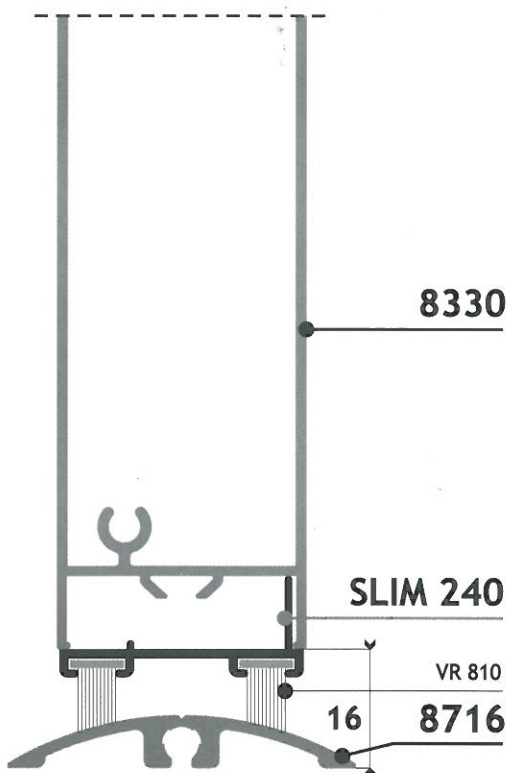
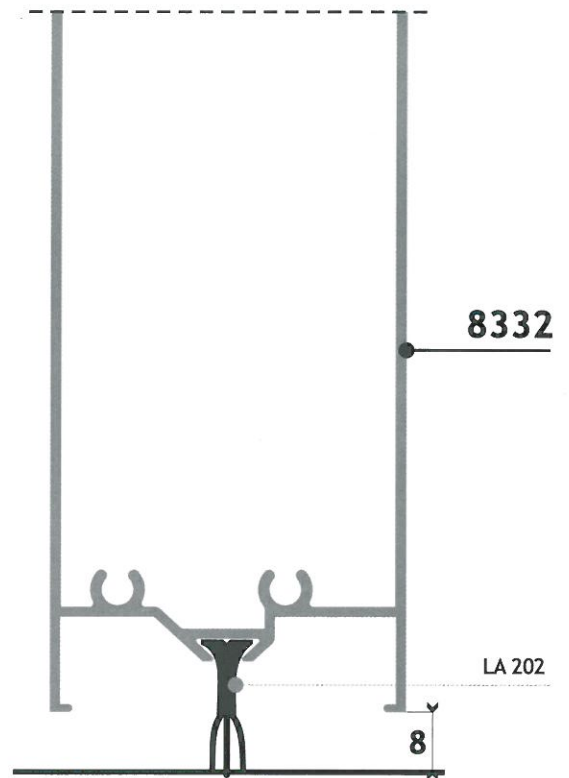
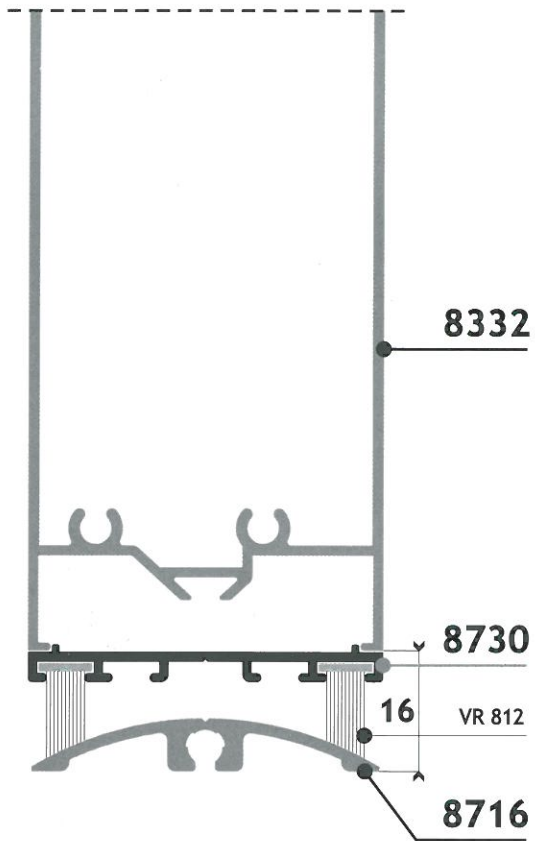
TOMEΣ
sections

ΠΟΡΤΑ ΜΟΝΟΦΥΛΛΗ
ΑΝΟΙΓΟΜΕΝΗ
single swing in door



ΤΑΜΠΛΑΔΕΣ
bottom rails

ΤΟΜΕΣ
sections

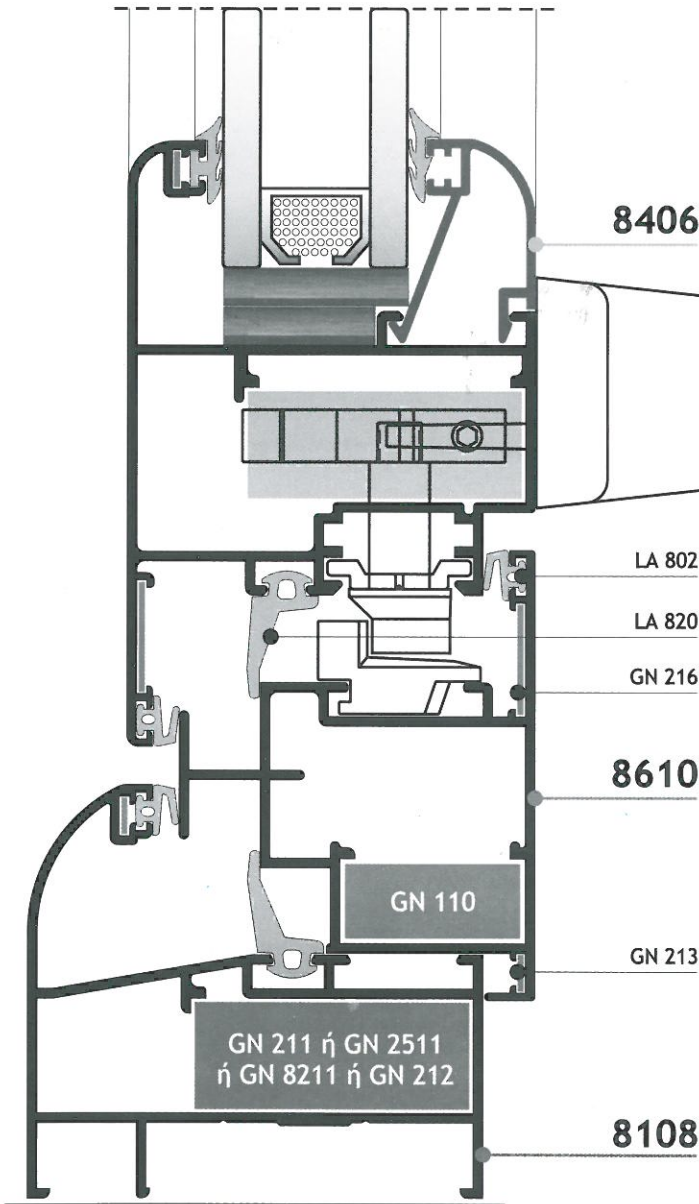




ΜΟΝΟΦΥΛΛΟ ΠΕΡΙΣΤΡΕΦΟΜΕΝΟ
single pivoting window

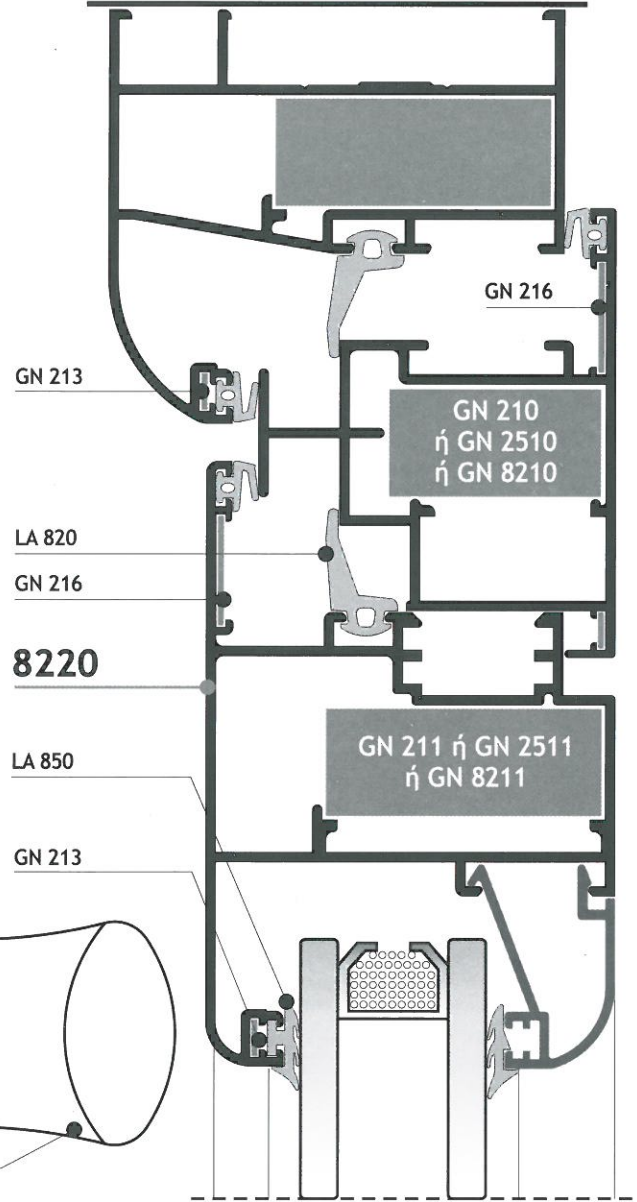


TOMH 2
section 2



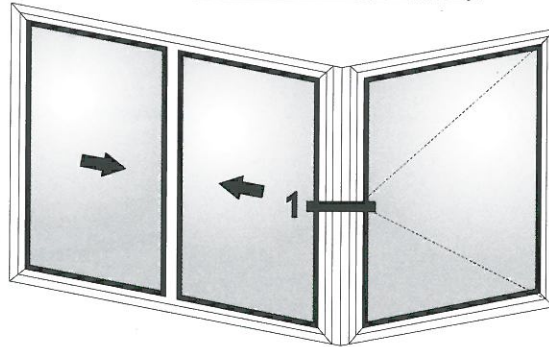
TOMH 1
section 1

TOMEΣ
sections

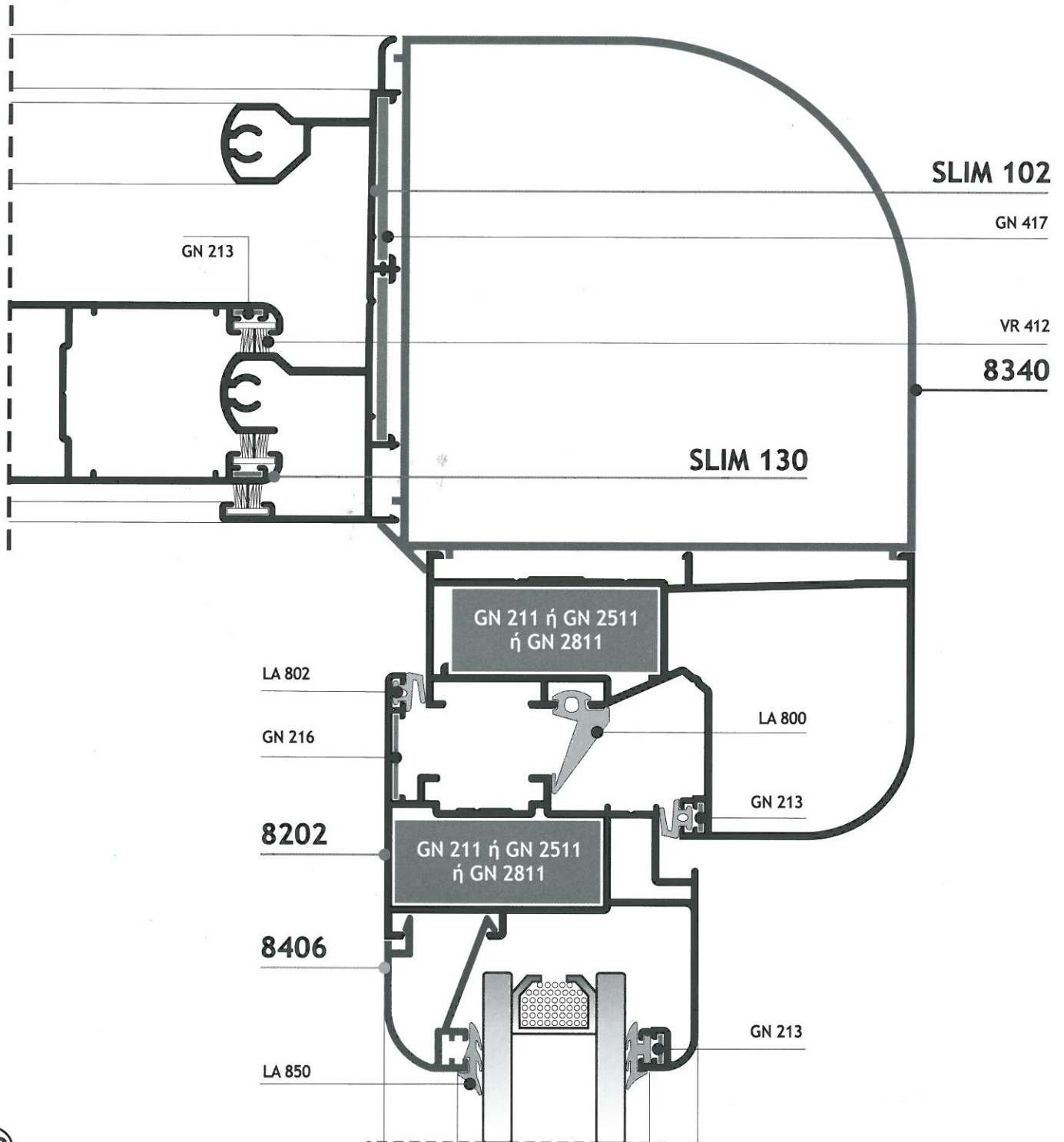


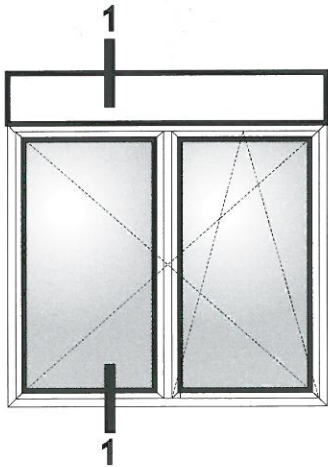
ΓΩΝΙΑΚΗ ΚΑΤΑΣΚΕΥΗ 90° ΜΟΙΡΩΝ
90° corner assembly

TOMEΣ
sections



TOMH 1
section 1

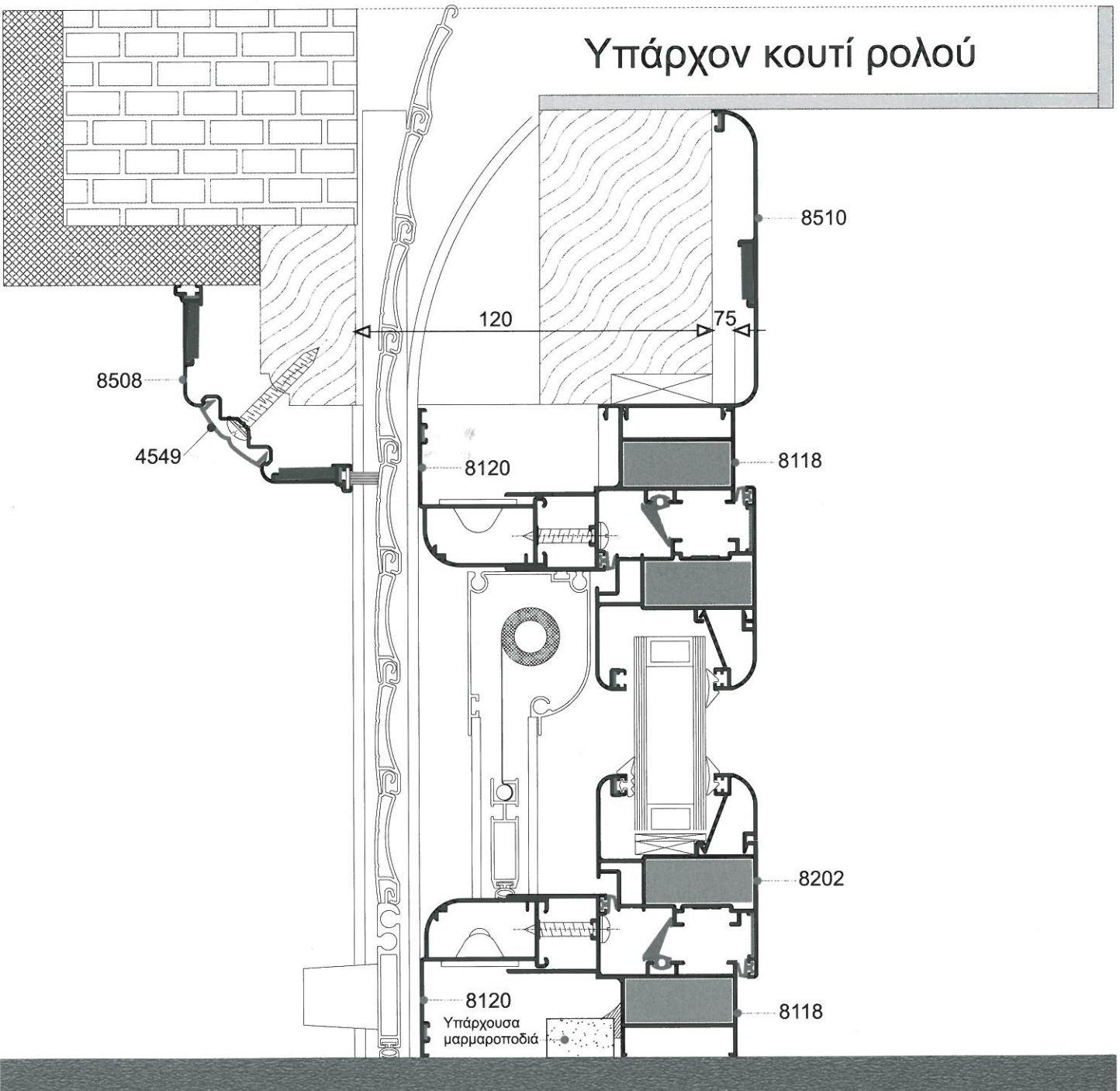




Αντικατάσταση ξύλινης μπαλκονόπορτας (τζάμι-ρολό) με το σύστημα αντικατάστασης **ΜΕΤΑΛΟΥΜΙΝ** (τζάμι-σήτα-ρολό)

ΟΛΕΣ ΤΙΣ ΛΕΠΤΟΜΕΡΕΙΕΣ ΤΟΥ ΣΥΣΤΗΜΑΤΟΣ ΑΝΤΙΚΑΤΑΣΤΑΣΗΣ ΚΑΙ ΟΙ ΠΕΡΙΠΤΩΣΕΙΣ ΠΟΥ ΚΑΛΥΠΤΕΙ, ΥΠΑΡΧΟΥΝ ΣΤΟΝ ΚΑΤΑΛΟΓΟ "ΣΥΣΤΗΜΑ ΑΝΤΙΚΑΤΑΣΤΑΣΗΣ"

Υπάρχον κουτί ρολού



**ΠΟΡΤΑ ΑΝΟΙΓΟΜΕΝΗ ΕΞΩ
ΜΕ ΦΕΓΓΙΤΗ ΑΝΑΚΛΙΝΟΜΕΝΟ**
single swing out door with
single tilt-in vent



TOMEΣ
sections

TOMH 2
section 2

