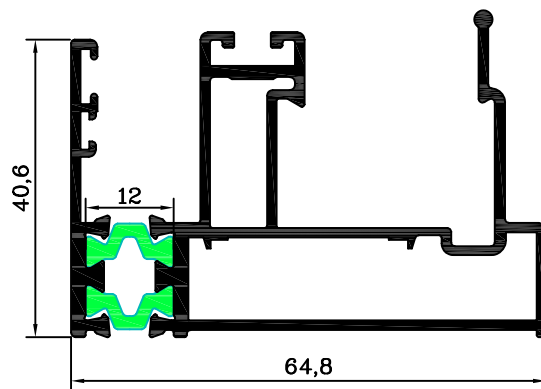
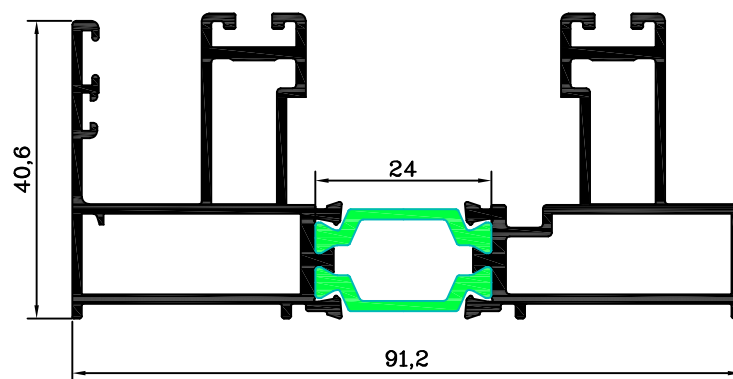


16171
1001 gr/m



16172
1315 gr/m



16173
1622 gr/m